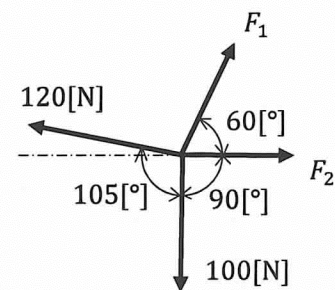


## 平成28年度 編入学試験問題及び解答用紙

受験番号

機械工学科 専門 (機械設計)

1. 以下の力と運動に関する問題に答えよ.

(1) 図において4力がつり合いの状態にある. 力 $F_1$ と $F_2$ の大きさを求めよ.(2) 質量 $m = 60[\text{kg}]$ の人がエレベーターに乗っている. 重力加速度を $g = 9.8[\text{m/s}^2]$ として, 以下の間に答えよ.

- 1) エレベーターが等加速度 $a = 1.5[\text{m/s}^2]$ で上昇しているとき, 人がエレベーターの床を押し力 $F$ の大きさを求めよ.
- 2) エレベーターが等加速度 $a = 2[\text{m/s}^2]$ で降下しているとき, 人がエレベーターの床を押し力 $F$ の大きさを求めよ.
- 3) エレベーターが等速度 $v = 1[\text{m/s}]$ で上昇しているとき, 人がエレベーターの床を押し力 $F$ の大きさを求めよ.

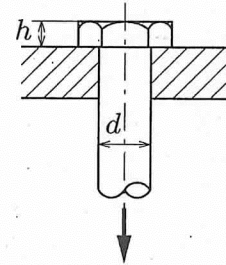
## 平成28年度 編入学試験問題及び解答用紙

機械工学科 専門 (機械設計)

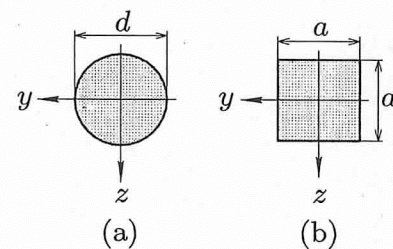
受験番号

2. 次の(1)~(2)の間に答えよ.

- (1) 図に示すように、軸径  $d$ 、頭の高さ  $h$  のボルトを内径  $d$  の孔に通して引張る。ボルトの許容せん断応力  $\tau_a$  と許容引張応力  $\sigma_a$  との間に  $\tau_a = 0.6\sigma_a$  の関係があるとき、ボルト形状  $d/h$  をどのように定めればよいか。



- (2) 図に示すような同じ材料で作られた円形断面はり (a) と正方形断面はり (b) がある。これらのはりの断面積が等しく、また作用する曲げモーメントが等しいとき、各断面形状での応力の比  $\sigma_b/\sigma_a$  と曲率半径の比  $r_b/r_a$  を求めよ。ただし、 $y$  軸は中立軸である。



平成28年度 編入学試験問題及び解答用紙

受験番号	
------	--

機械工学科 専門 (機械工作)

3. 次の各問いに答えよ.

(1) 面心立方格子, 体心立方格子, 最密六方格子の結晶構造を図示せよ.

(2) 面心立方格子および体心立方格子の単位格子に含まれる原子の数を, 説明して答えよ.

(3) 原子半径を  $r$  とするとき, 面心立方格子と体心立方格子の格子定数を, 説明して答えよ.

平成28年度 編入学試験問題及び解答用紙

受験番号	
------	--

機械工学科 専門 (機械工作)

4. 次の(1)～(6)の問いに答えよ.

(1) 砂型鑄造法に比べて, 金型鑄造法の利点を説明せよ.

(2) イナートガスアーク溶接について説明せよ.

(3) せん断加工におけるクリアランスについて説明せよ.

(4) 切削加工において, 流れ形切りくずについて説明せよ.

(5) トラバース研削とプランジ研削について説明せよ.

(6) 次の名称を多く示せ

(a) 特殊鑄造法の名称

(b) 各種ドリルの名称

(c) 砥石面の不具合

平成28年度 編入学試験問題及び解答用紙

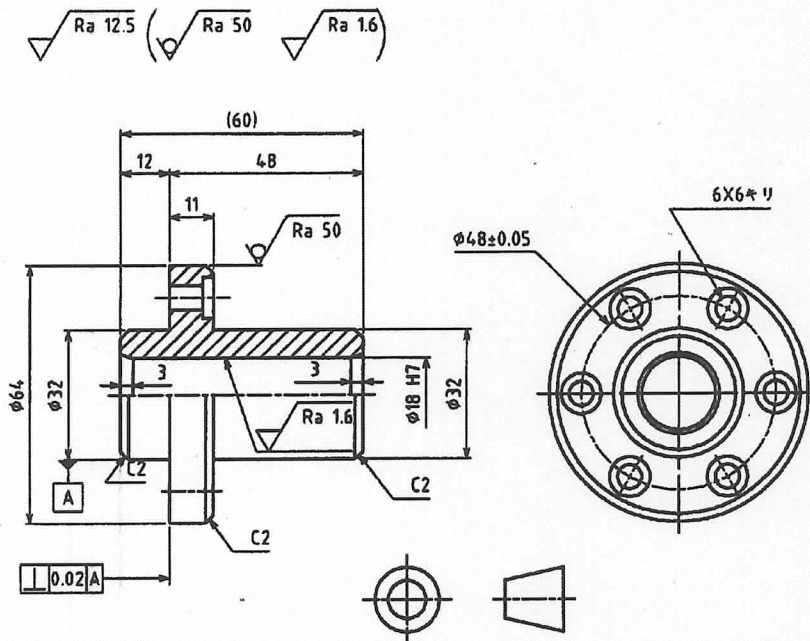
受験番号	
------	--

機械工学科 専門（機械製図）

5. 次の(1)～(5)の間に答えよ.

(1) 断面図法において、長手方向に切断をしない部品あるいは品物の部分がある。それらの名称を10個以上挙げよ。

(2) 次に示す図はガイドブシュの部品図である。この図面について(A)~(F)の空欄に製図用語あるいは数値を記入せよ。

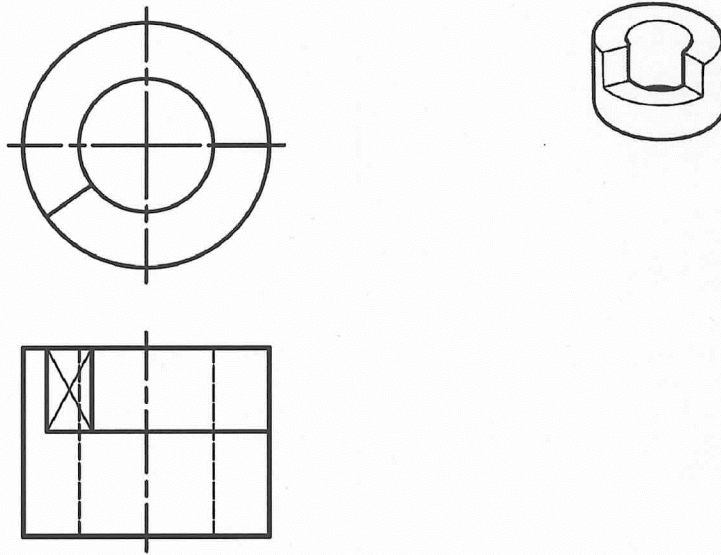


- (A) 図面に記入されているC2のCは ( ) を表す。
- (B) 主投影図の断面図の名称は ( ) という。
- (C)  $\phi 18H7\left(\begin{smallmatrix} +0.018 \\ 0 \end{smallmatrix}\right)$  の穴に  $\phi 18k6\left(\begin{smallmatrix} +0.012 \\ +0.001 \end{smallmatrix}\right)$  の軸が入るとすれば、このはめあいの種類は ( ) である。
- (D) 穴に記入されている  $\phi 18H7$  の上の寸法許容差は+0.018, 下の寸法許容差は0である。この場合の最大許容寸法は ( ) である。
- (E) (60) に記入されている括弧でくくられている寸法は ( ) と呼ばれる。
- (F) 図面の右下に記入されている記号 (  $\text{⊕} \text{⊖}$  ) は ( ) によって描かれている図面であることを表している。

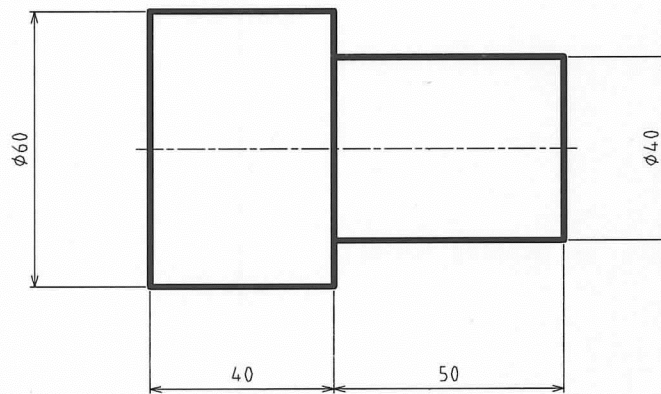
平成28年度 編入学試験問題及び解答用紙

受験番号	
------	--

(3) 右側面図をフリーハンドで描きなさい。



(4)  $\phi 60$  外径部の軸心を基準として、 $\phi 40$  外径部の軸心を同軸度  $0.1\text{mm}$  以内になるようにしたい。データム記号 B を使用して、幾何公差の指示を図示せよ。



(5) 中心距離  $225\text{mm}$ 、速度伝達比 2、モジュール  $5\text{mm}$  の 1 組の標準歯車を設計したい。各歯車の歯数、ピッチ円直径、歯先円直径を求めよ。