

バドミントン（男子団体）

Aリーグ

		神戸	奈良	舞鶴		勝数	勝ちマッチ数	得失ゲーム差	順位
A1	神戸		2-1	3-0		2			1
A2	奈良	1-2		3-0		1			2
A3	舞鶴	0-3	0-3			0			3

Bリーグ

		明石	近大	和歌山		勝数	勝ちマッチ数	得失ゲーム差	順位
B1	明石		1-2	2-1		1			2
B2	近大	2-1		3-0		2			1
B3	和歌山	1-2	0-3			0			3

※ 予選リーグは、前年度1位校をA1に、2位校をB1にシードする。

※ 前年度3位校を、前年度の対戦と同じ予選リーグとならないように、A2・B2にシードする。

※ 残りは抽選とする。

決勝

(Aリーグ 1位)

神戸市立 高専 2-1

(Bリーグ 1位)

近畿大学 高専

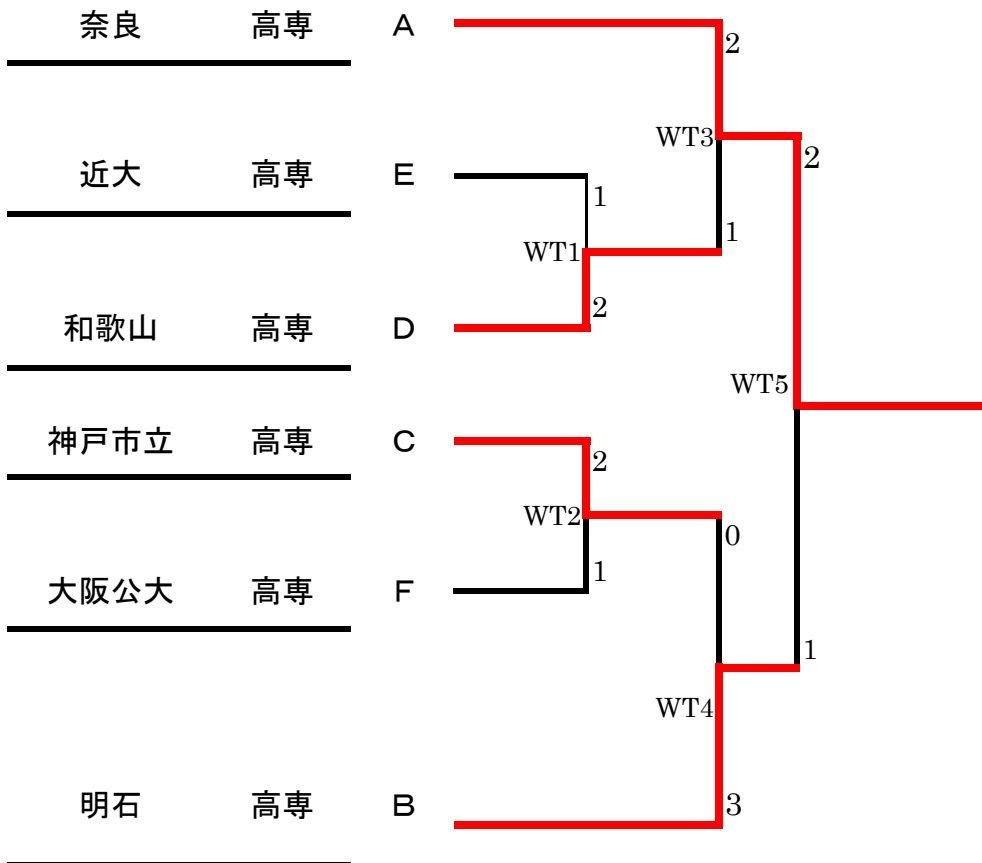
1位 神戸市立 高専
 2位 近畿大学 高専
 3位 奈良 高専

明石 高専

バドミントン (女子団体)

A	奈良	高専
B	明石	高専
C	神戸市立	高専
D	和歌山	高専

E	近大	高専
F	大阪公大	高専



1位 奈良 高専

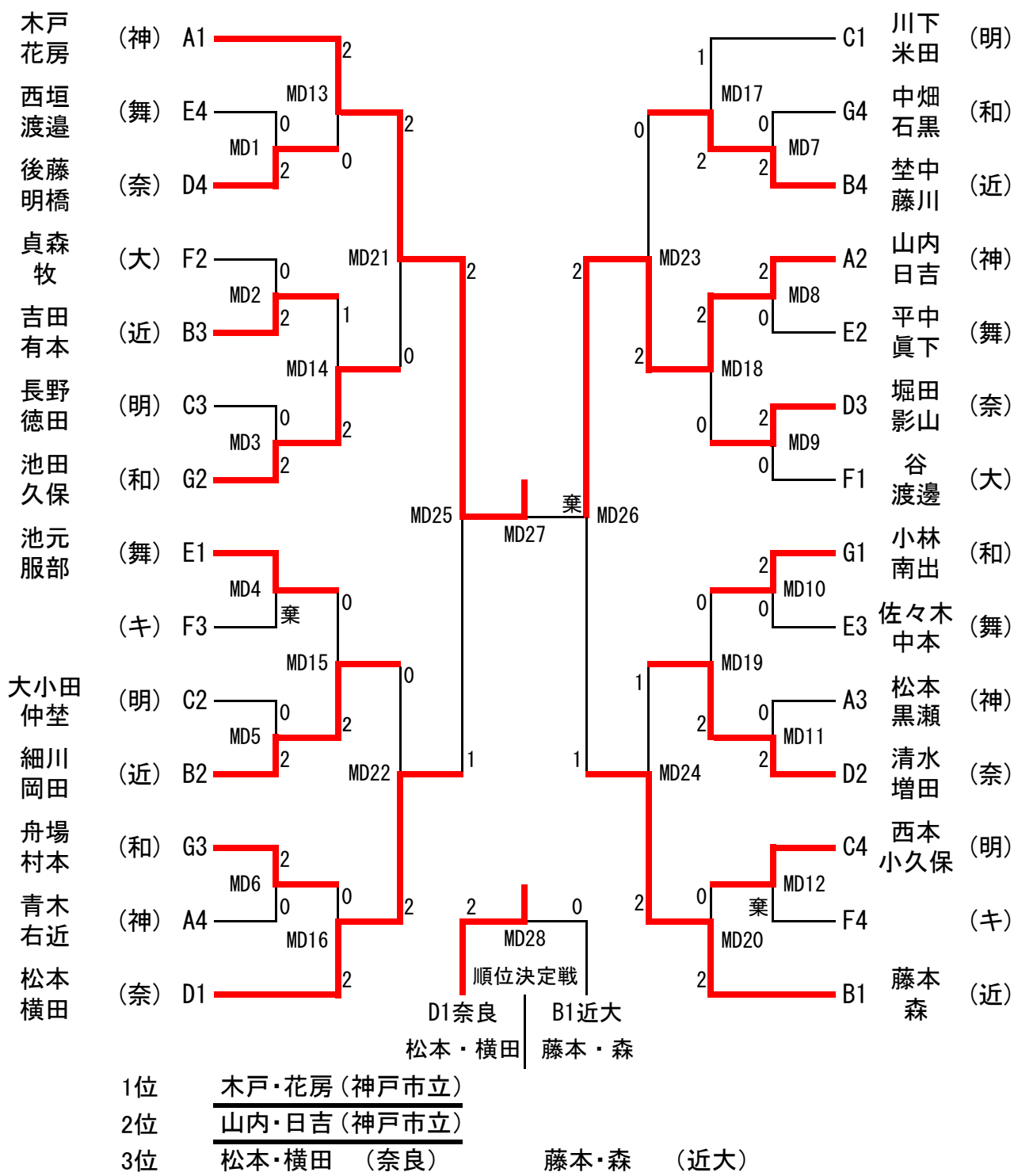
2位 明石 高専

3位 和歌山 高専 神戸市立 高専

バドミントン 個人の部 (男子ダブルス)

A	神戸市立	高専
B	近大	高専
C	明石	高専
D	奈良	高専

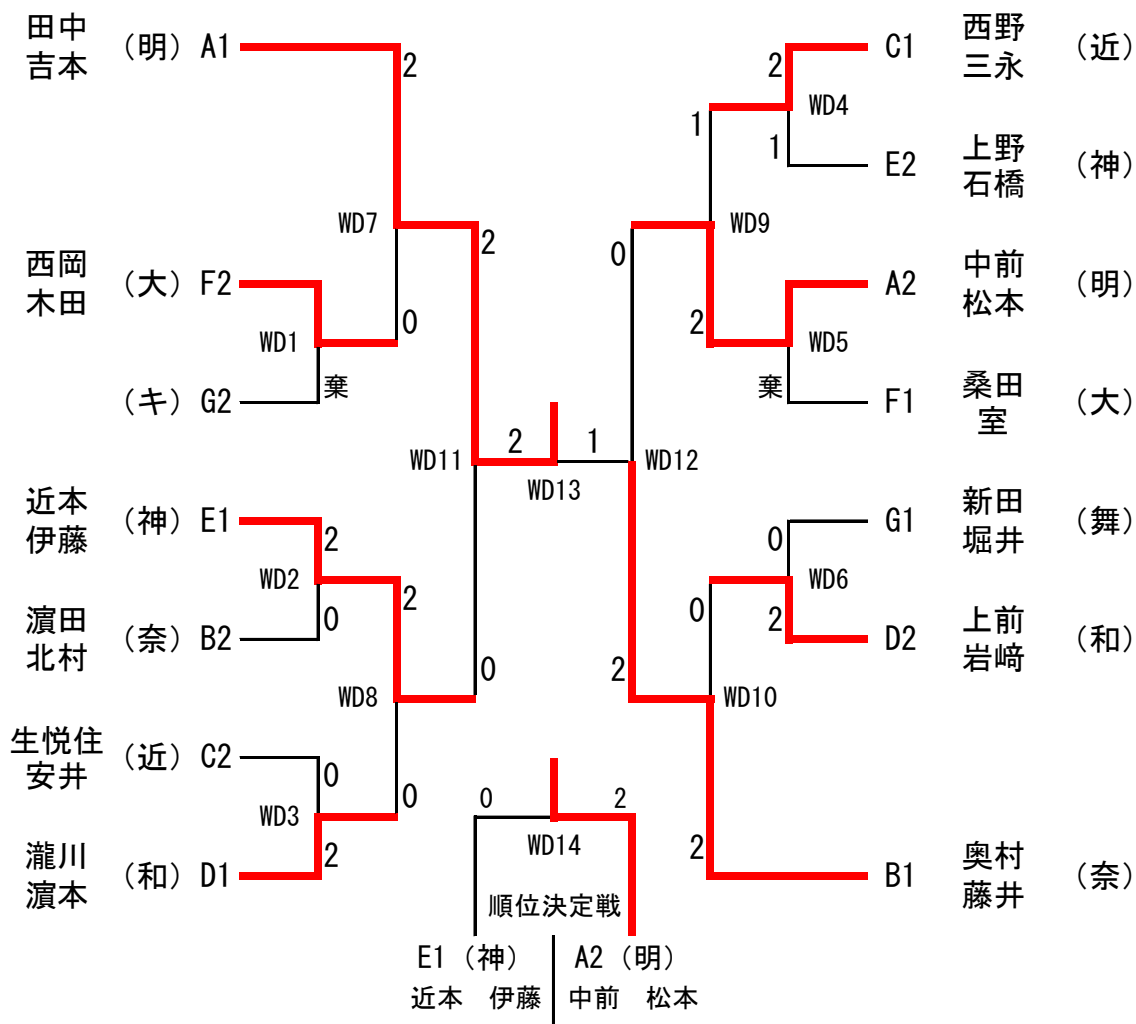
E	舞鶴	高専
F	大阪公大	高専
G	和歌山	高専



バドミントン 個人の部 (女子ダブルス)

A	明石	高専
B	奈良	高専
C	近大	高専
D	和歌山	高専

E	神戸市立	高専
F	大阪公大	高専
G	舞鶴	高専



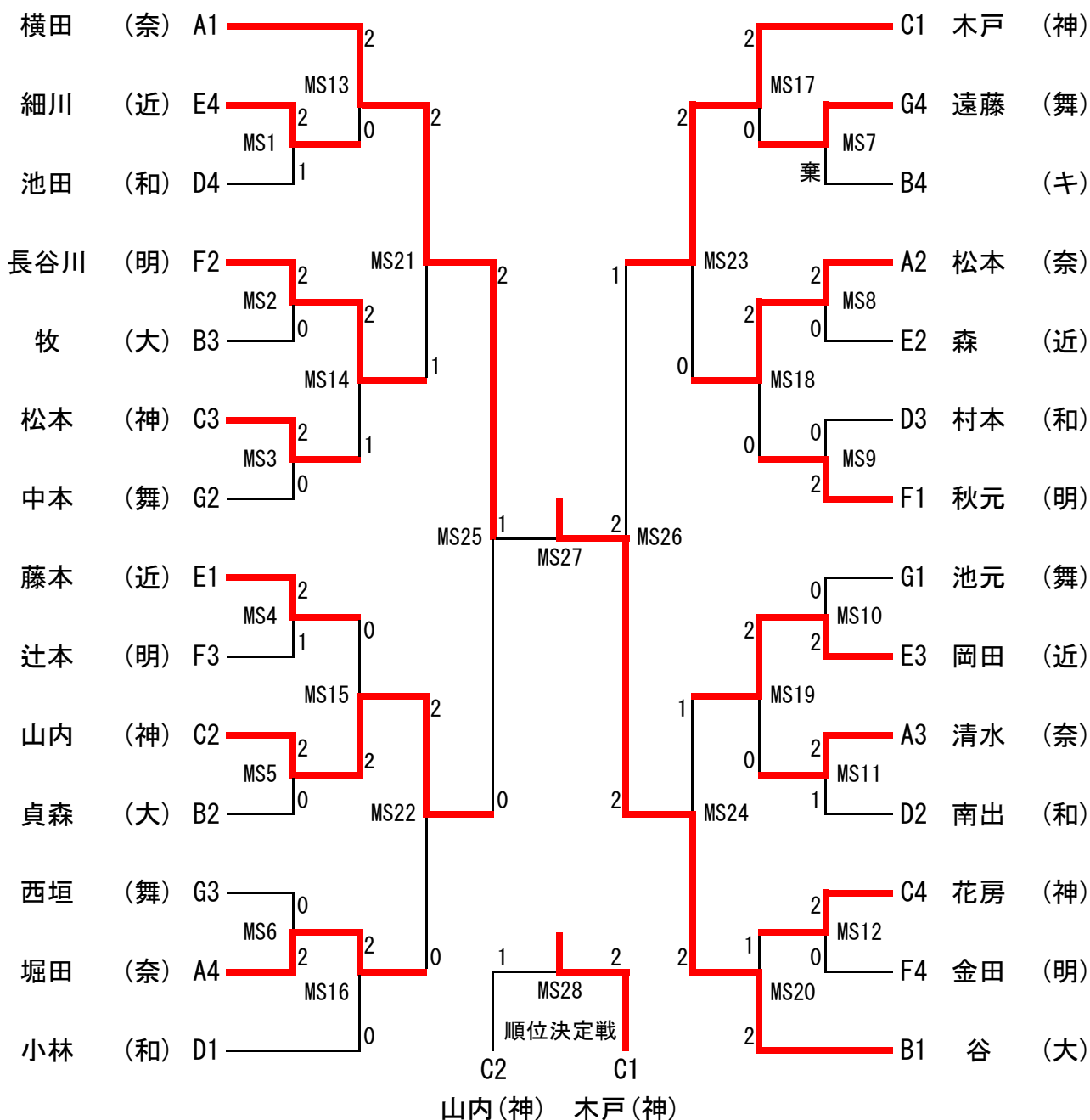
1位	田中・吉本 (明石)	
2位	奥村・藤井 (奈良)	
3位	中前・松本 (明石)	

近本・伊藤 (神戸市立)

バドミントン 個人の部 (男子シングルス)

A	奈良	高専
B	大阪公大	高専
C	神戸市立	高専
D	和歌山	高専

E	近大	高専
F	明石	高専
G	舞鶴	高専



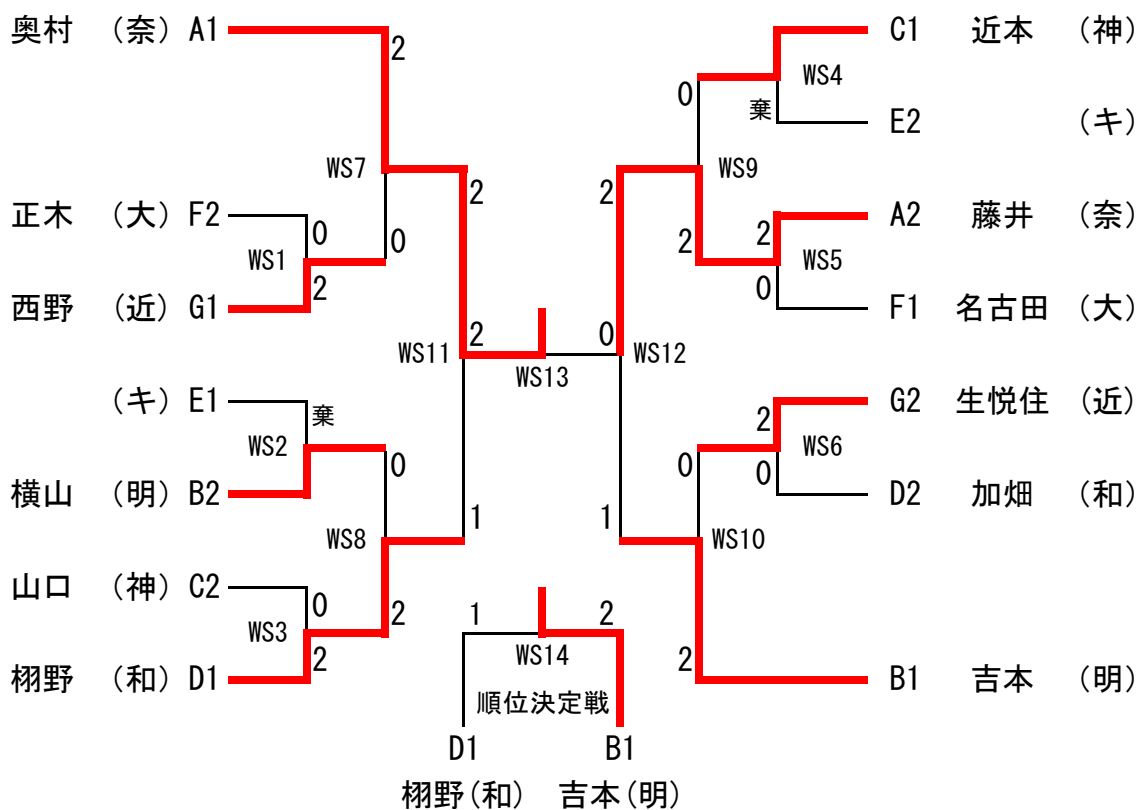
1位	谷 (大阪公立)
2位	横田 (奈良)
3位	木戸 (神戸市立)

山内 (神戸市立)

バドミントン 個人の部 (女子シングルス)

A	奈良	高専
B	明石	高専
C	神戸市立	高専
D	和歌山	高専

F	大阪公大	高専
G	近大	高専



1位	奥村 (奈良)	
2位	藤井 (奈良)	
3位	吉本 (明石)	

翔野 (和歌山)