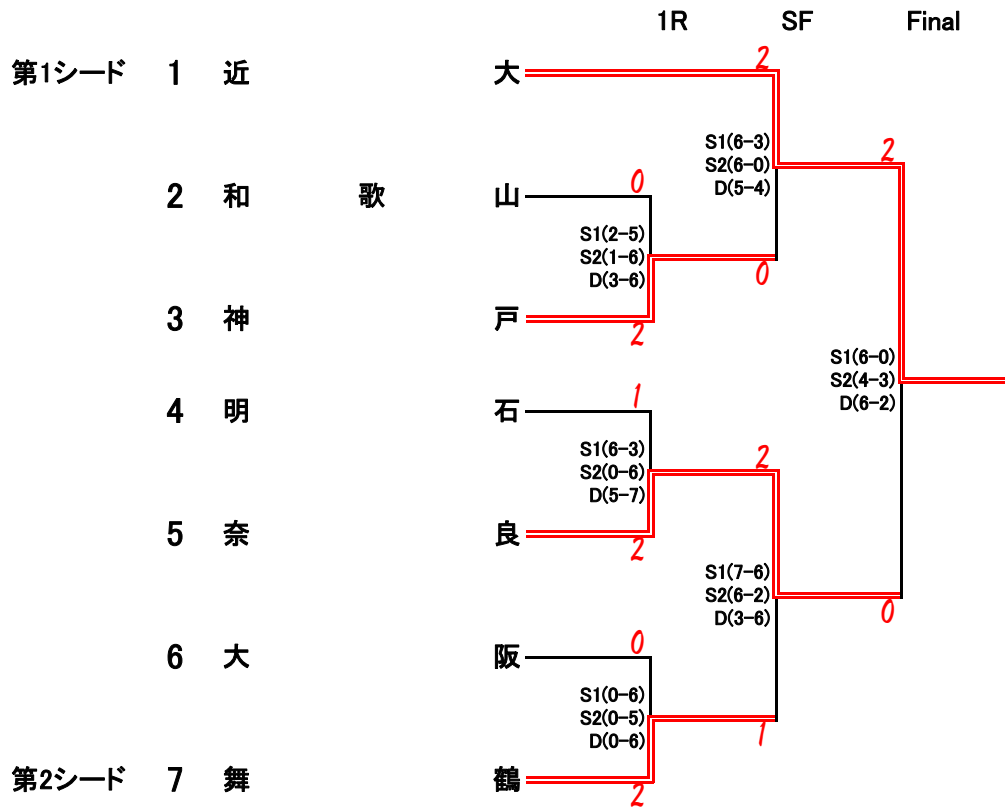


# 男子団体戦組合せ



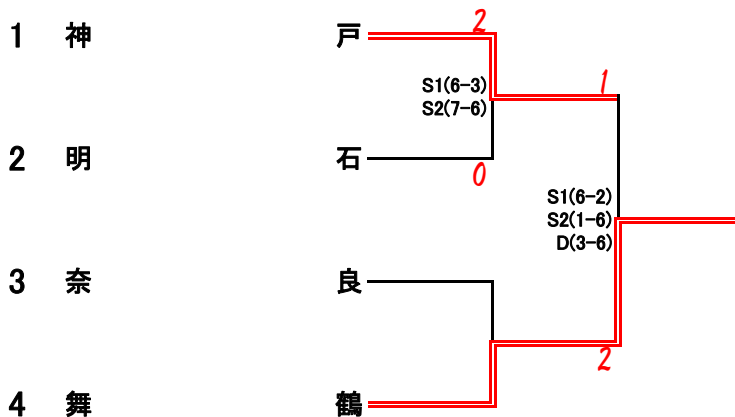
1位 近大

2位 奈良

3位 神戸

3位 舞鶴

# 女子団体戦組合せ



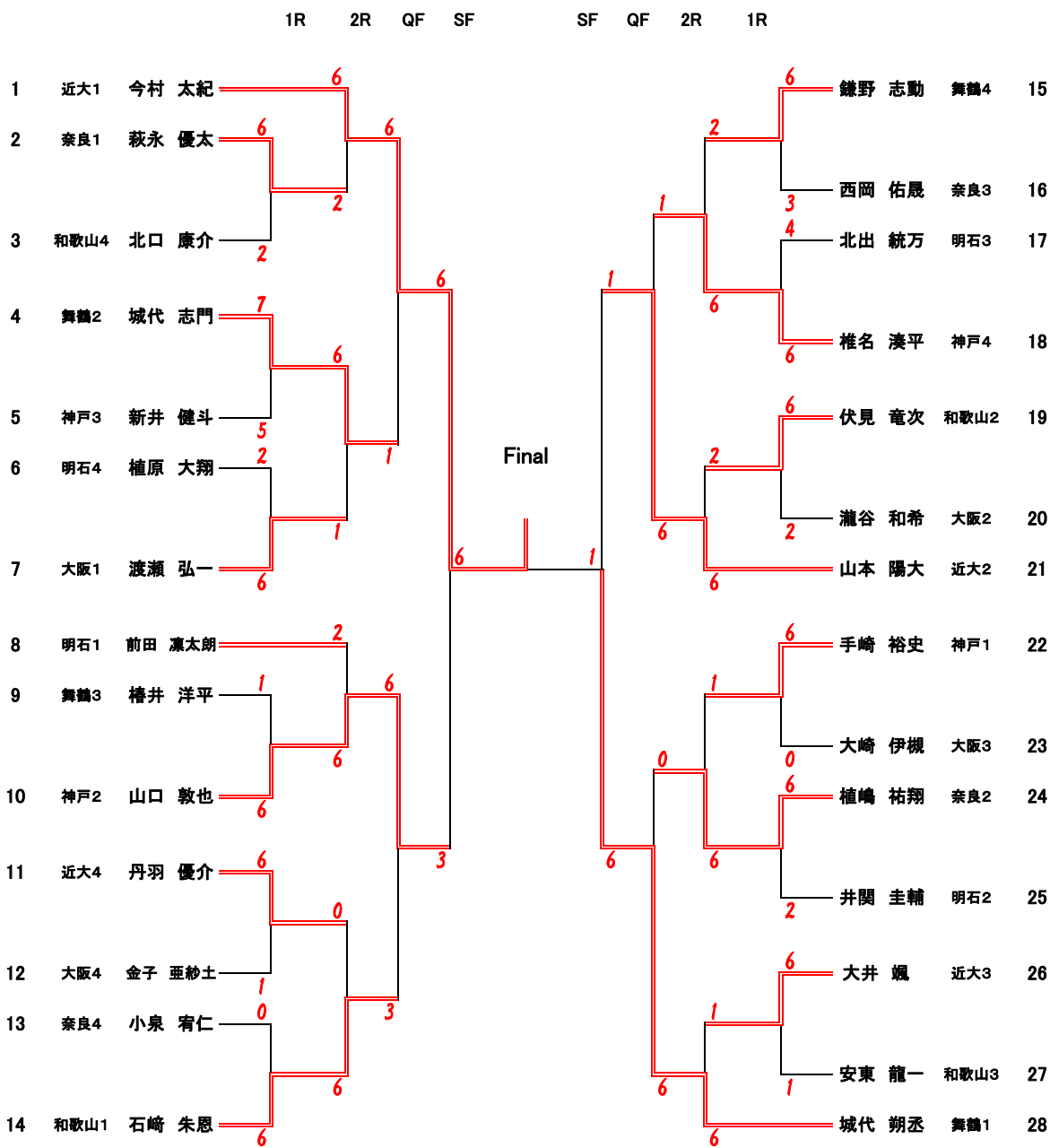
1位 舞鶴

2位 神戸

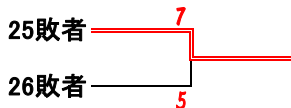
3位 明石

3位

# 男子シングルス



## 男子シングルス全国大会出場第一補欠決定戦



1位 今村 太紀

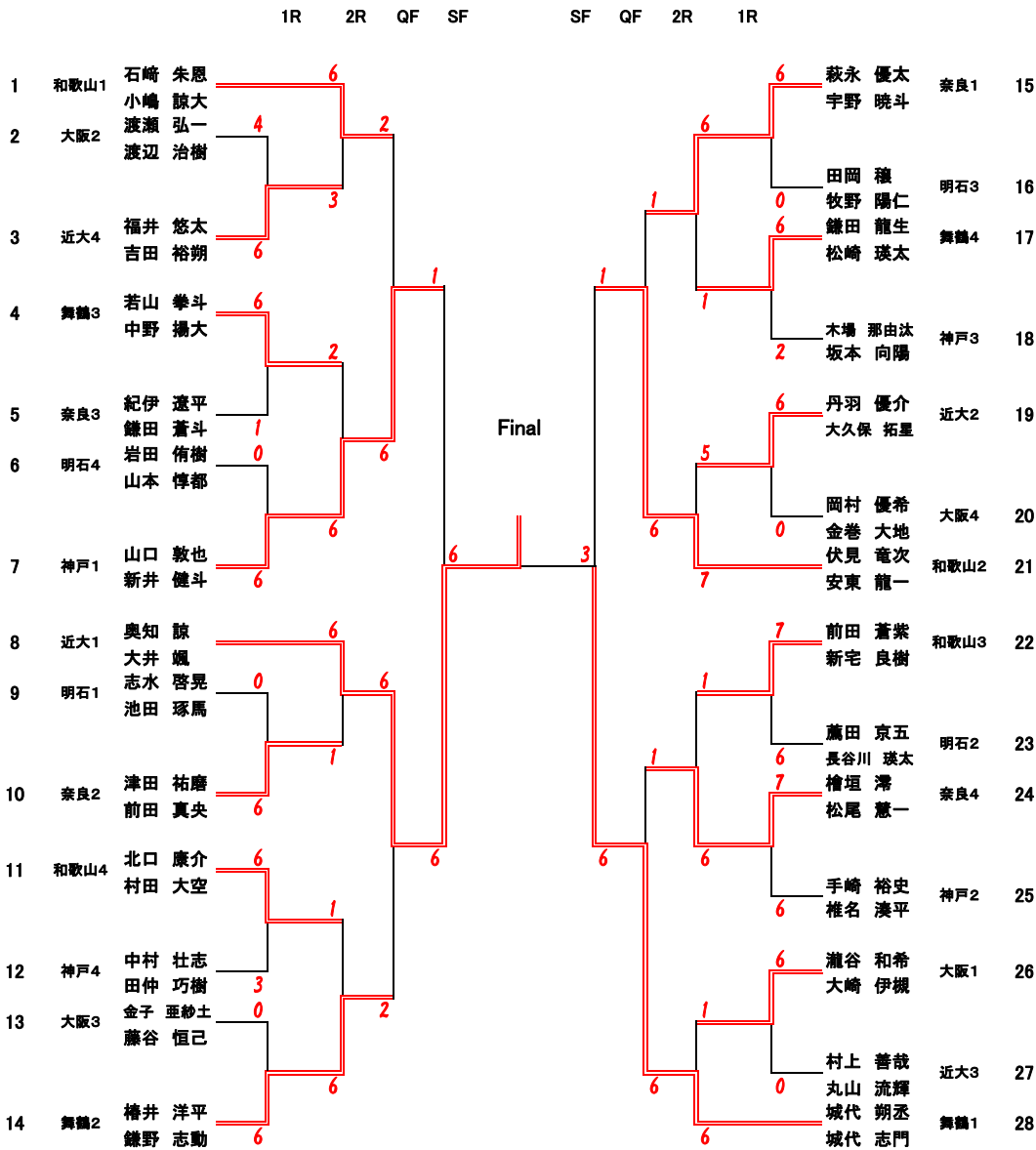
2位 城代 朔丞

3位 山口 敦也

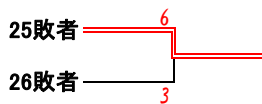
3位 山本 陽大

全国大会出場第一補欠 山口 敦也

# 男子ダブルス



## 男子ダブルス全国大会出場第一補欠決定戦



1位 奥知 諒・大井 颯

2位 城代 朔丞・城代 志門

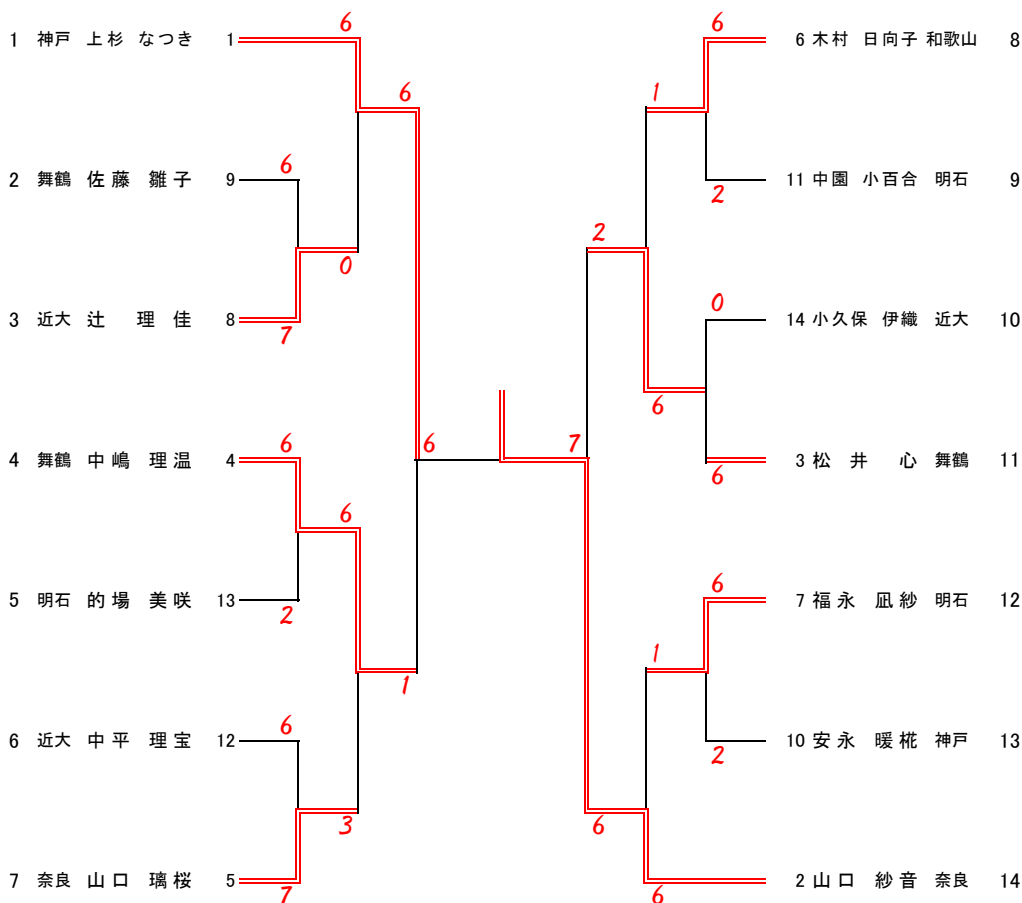
3位 山口 敦也・新井 健斗

3位 伏見 竜次・安東 龍一

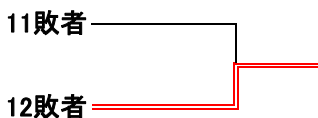
全国大会出場第一補欠 山口 敦也・新井 健斗

# 女子シングルス

1R 2R SF Final SF 2R 1R



## 女子シングルス全国大会出場第一補欠決定戦



1位 山口 紗音

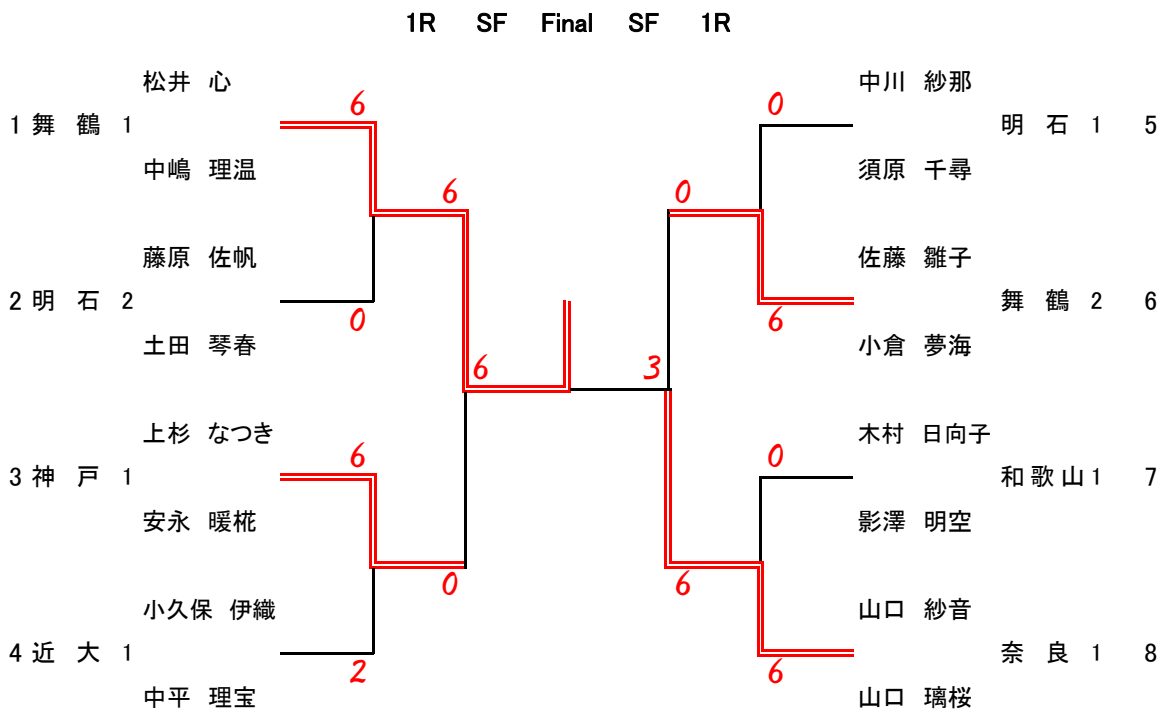
2位 上杉 なつき

3位 松井 心

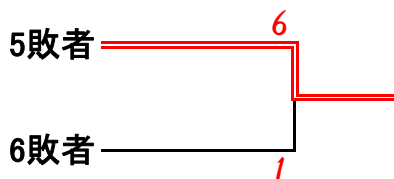
3位 中嶋 理温

全国大会出場第1補欠 松井 心

# 女子ダブルス



## 女子ダブルス全国大会出場第一補欠決定戦



1位 松井 心・中嶋 理温

2位 山口 紗音・山口 璃桜

3位 上杉 なつき・安永 暖栳

3位 佐藤 雛子・小倉 夢海

全国大会出場第1補欠 上杉 なつき・安永 暖栳