

バドミントン (男子団体)

Aリーグ

		神戸市立	舞鶴	和歌山		勝数	勝ちマッチ数	得失ゲーム差	順位
A1	神戸市立		3-0	2-1		2	5	8	1
A2	舞鶴	0-3		0-3		0	0	-11	3
A3	和歌山	1-2	3-0			1	4	3	2

Bリーグ

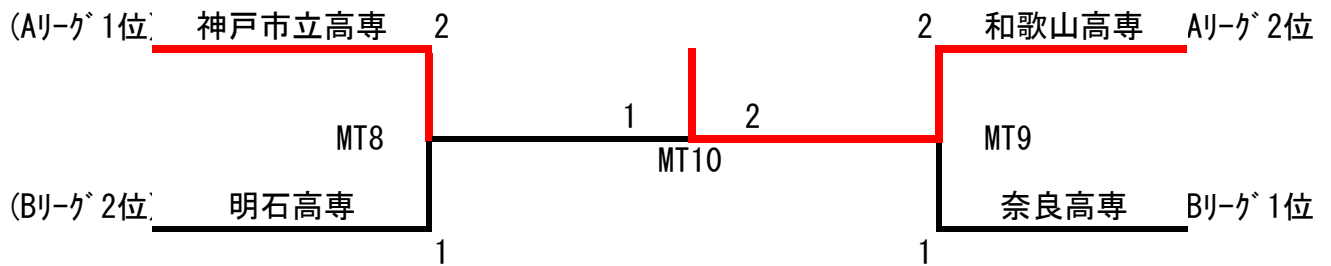
		明石	奈良	近畿大学	大阪府大	勝数	勝ちマッチ数	得失ゲーム差	順位
B1	明石		1-2		3-0	1	4	4	2
B2	奈良	2-1		3-0		2	5	8	1
B3	近畿大学		0-3		2-1	1	2	-4	3
B4	大阪府大	0-3		1-2		0	1	-8	4

※ 予選リーグは、前年度1位校をA1に、2位校をB1にシードする。

※ 前年度3位校を、前年度の対戦と同じ予選リーグとならないように、A2・B2にシードする。

※ 残りは抽選とする。

決勝



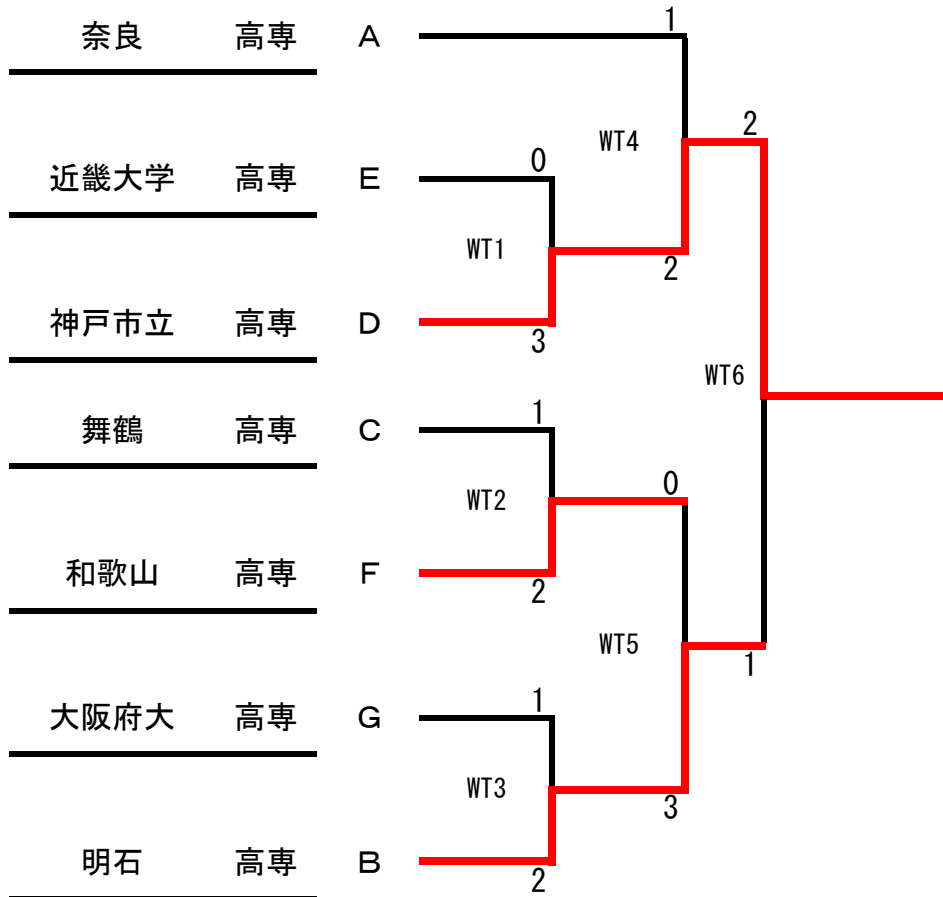
1位 和歌山 高専
 2位 神戸市立 高専
 3位 奈良 高専

明石 高専

バドミントン (女子団体)

A	奈良	高専
B	明石	高専
C	舞鶴	高専
D	神戸市立	高専

E	近畿大学	高専
F	和歌山	高専
G	大阪府大	高専



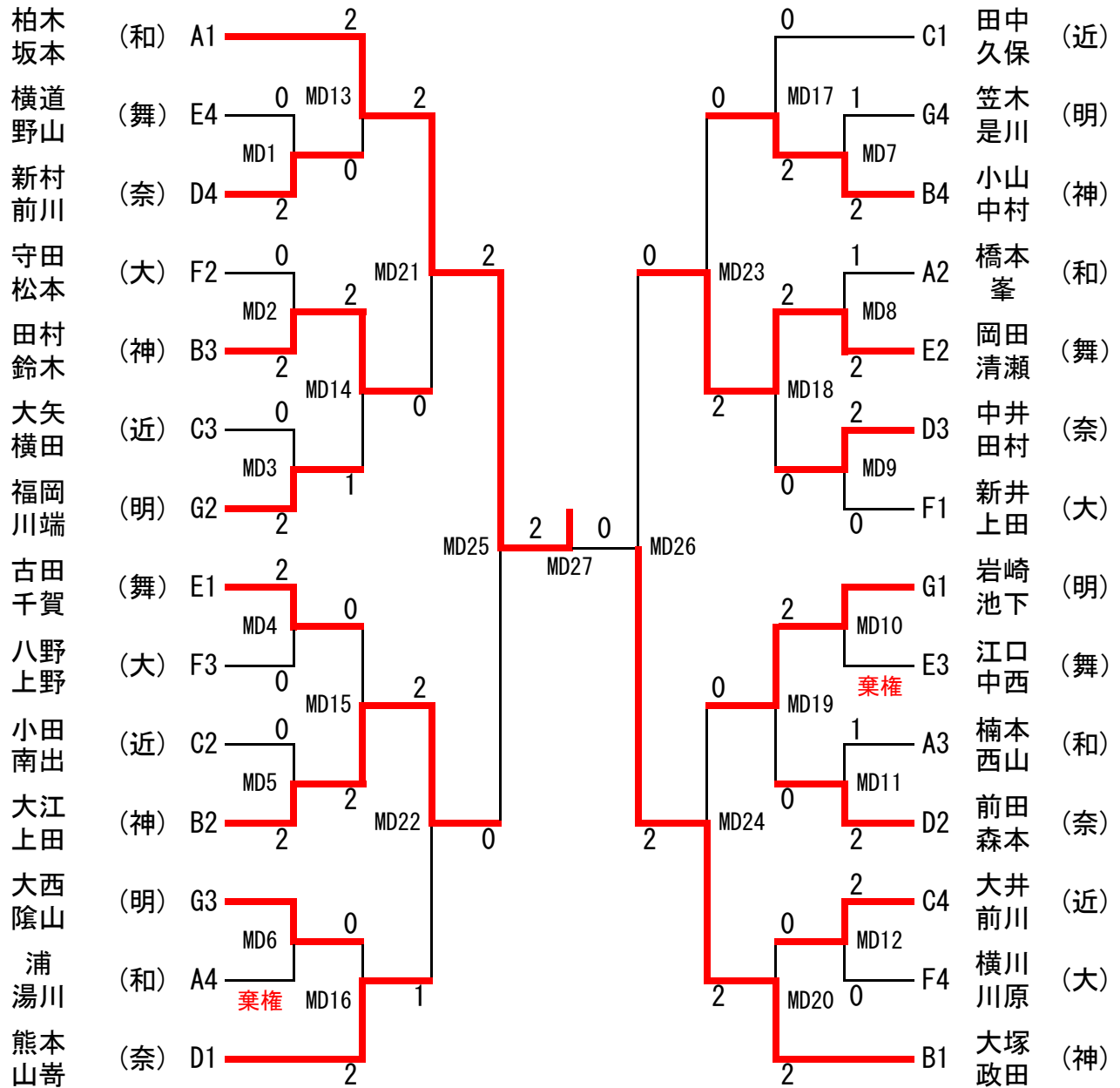
- 1位 神戸市立 高専
 2位 明石 高専
 3位 奈良 高専 和歌山 高専

※ シード規定に基づき、前年度3位校までを順にシードする。

バドミントン 個人の部 (男子ダブルス)

A	和歌山	高専
B	神戸市立	高専
C	近畿大学	高専
D	奈良	高専

E	舞鶴	高専
F	大阪府大	高専
G	明石	高専



- 1位 柏木・坂本 (和歌山)
- 2位 大塚・政田 (神戸市立)
- 3位 大江・上田 (神戸市立)

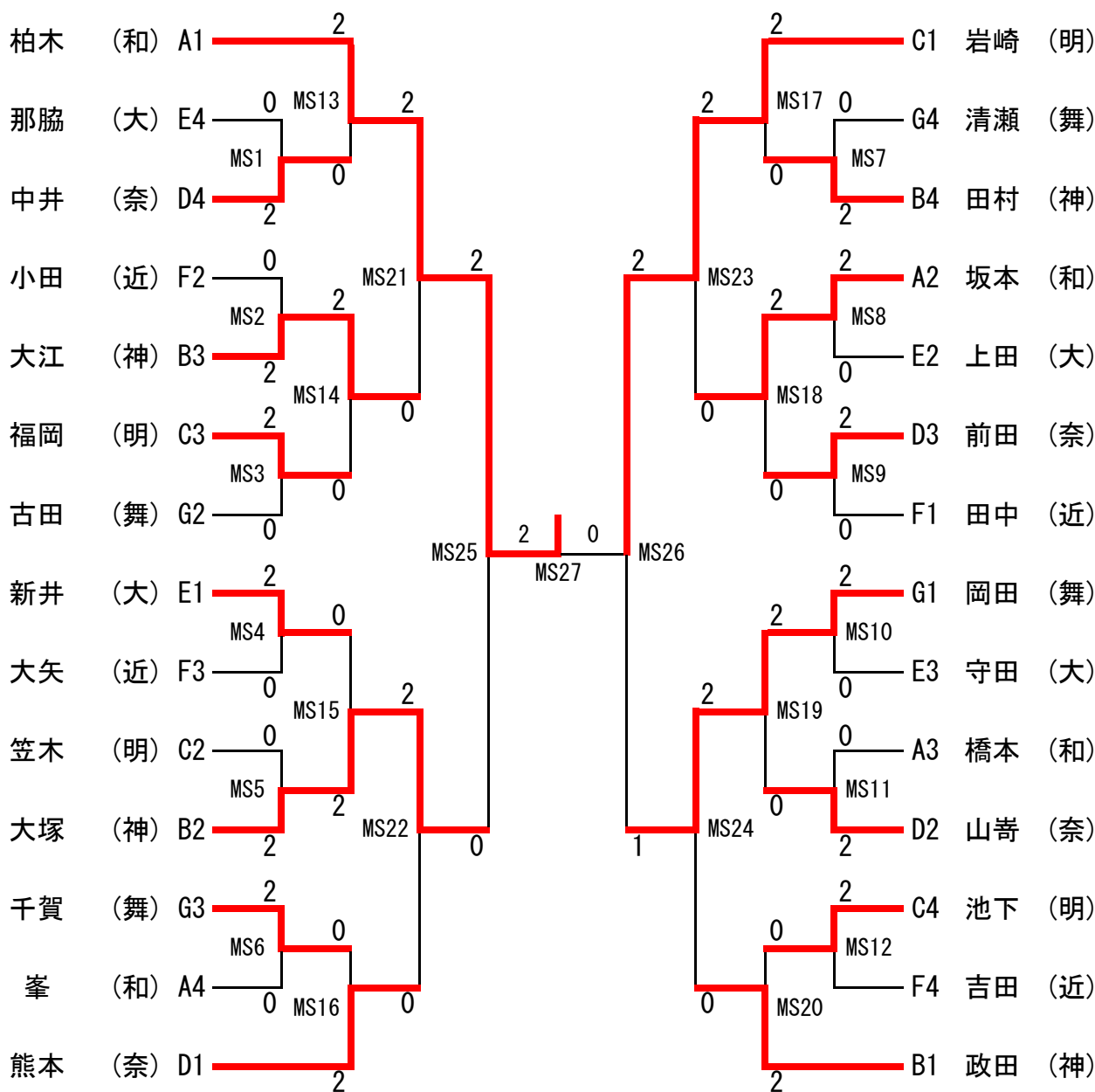
岡田・清瀬 (舞鶴)

※ シード規定に基づき、前年度3位校までを順にシードする。

バドミントン 個人の部（男子シングルス）

A	和歌山	高専
B	神戸市立	高専
C	明石	高専
D	奈良	高専

E	大阪府大	高専
F	近畿大学	高専
G	舞鶴	高専



- 1位 柏木 (和歌山)
 2位 岩崎 (明石)
 3位 大塚 (神戸市立)

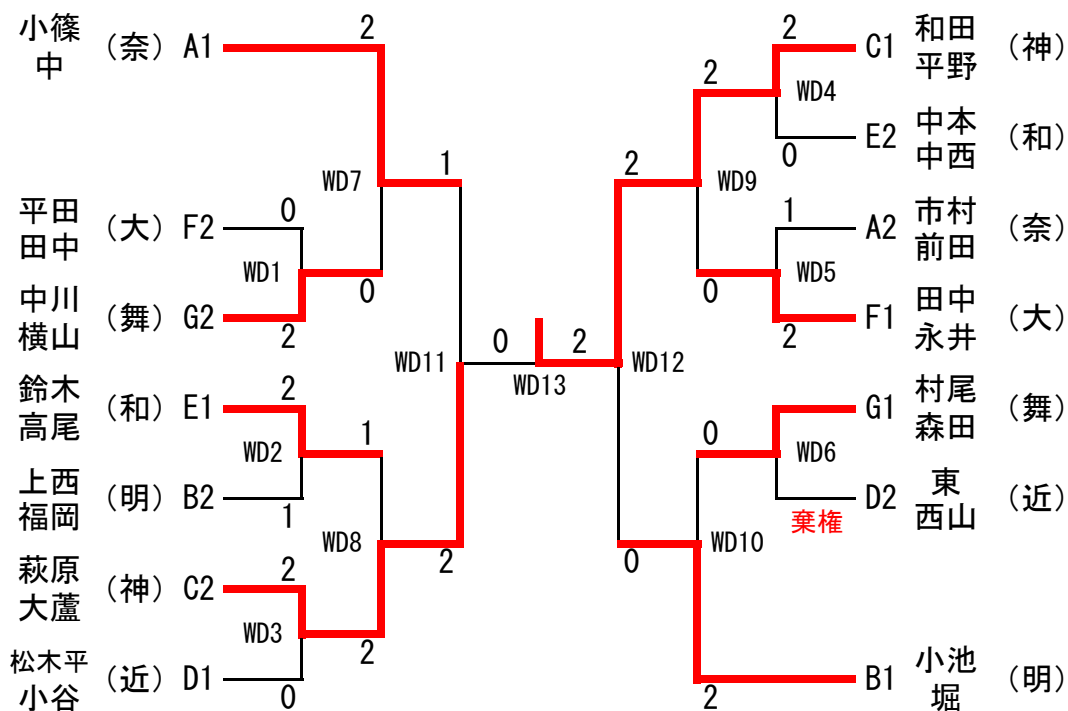
岡田 (舞鶴)

※ シード規定に基づき、前年度3位校までを順にシードする。

バドミントン 個人の部 (女子ダブルス)

A	奈良	高専
B	明石	高専
C	神戸市立	高専
D	近畿大学	高専

E	和歌山	高専
F	大阪府大	高専
G	舞鶴	高専



- 1位 和田・平野 (神戸市立)
- 2位 萩原・大蘆 (神戸市立)
- 3位 小池・堀 (明石)

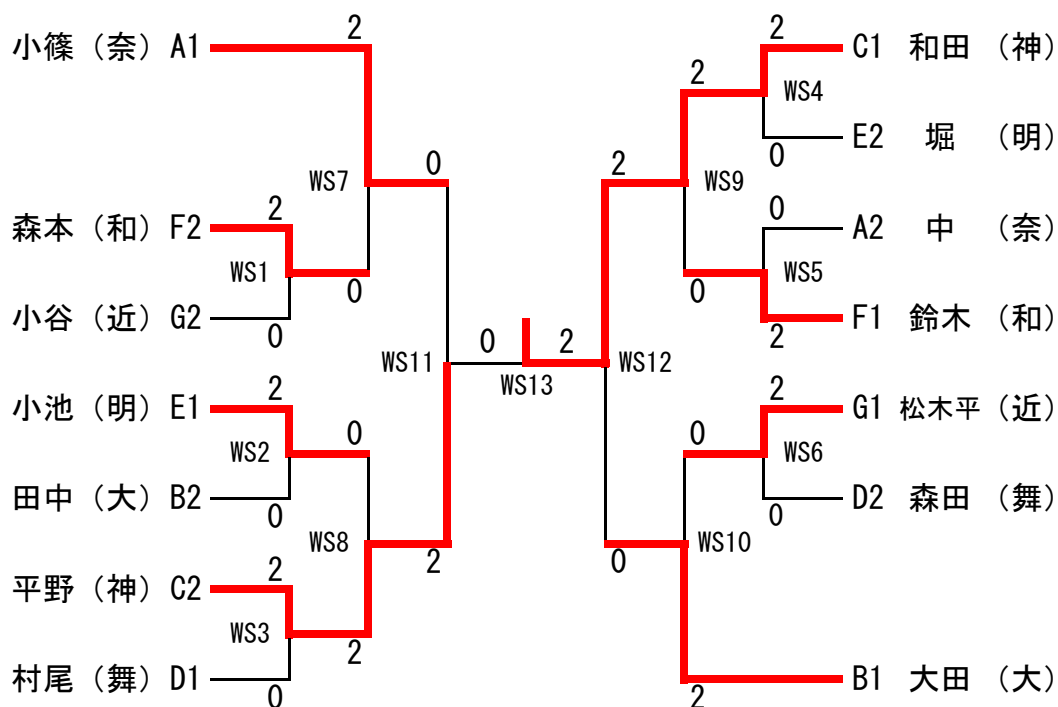
小篠・中 (奈良)

※ シード規定に基づき、前年度3位校までを順にシードする。

バドミントン 個人の部 (女子シングルス)

A	奈良	高専
B	大阪府大	高専
C	神戸市立	高専
D	舞鶴	高専

E	明石	高専
F	和歌山	高専
G	近畿大学	高専



1位	和田 (神戸市立)
2位	平野 (神戸市立)
3位	大田 (大阪府大)

小篠 (奈良)

※ シード規定に基づき、前年度3位校までを順にシードする。