

バドミントン (男子団体)

Aリーグ

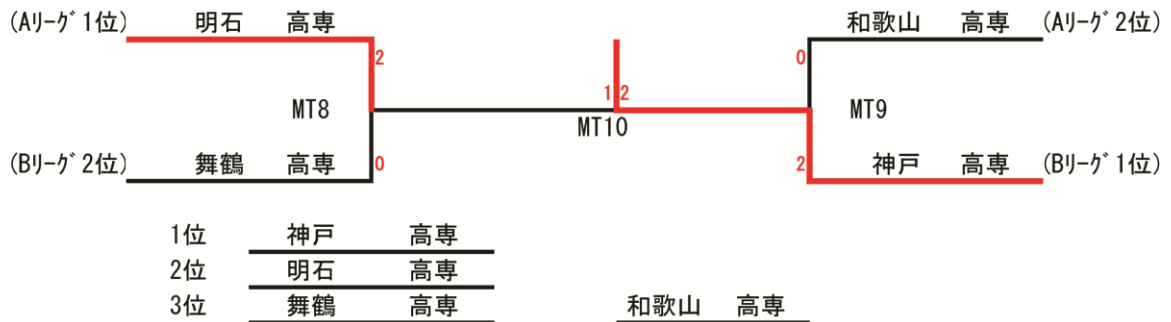
		和歌山	明石	近畿大学	勝数	勝ちマッチ数	得失ゲーム差	順位
A1	和歌山		× 1-2 MT3	○ 3-0 MT1	1	4		2
A2	明石	○ 2-1		○ 2-1 MT2	2	4		1
A3	近畿大学	× 0-3	× 1-2		0	1		3

Bリーグ

		神戸	奈良	舞鶴	大阪府大	勝数	勝ちマッチ数	得失ゲーム差	順位
B1	神戸		○ 3-0 MT7		○ 3-0 MT5	2	6		1
B2	奈良	× 0-3		○ 3-0 MT4		1	3		3
B3	舞鶴		× 0-3		○ 3-0 MT6	1	3		2
B4	大阪府大	× 0-3		× 0-3		0	0		4

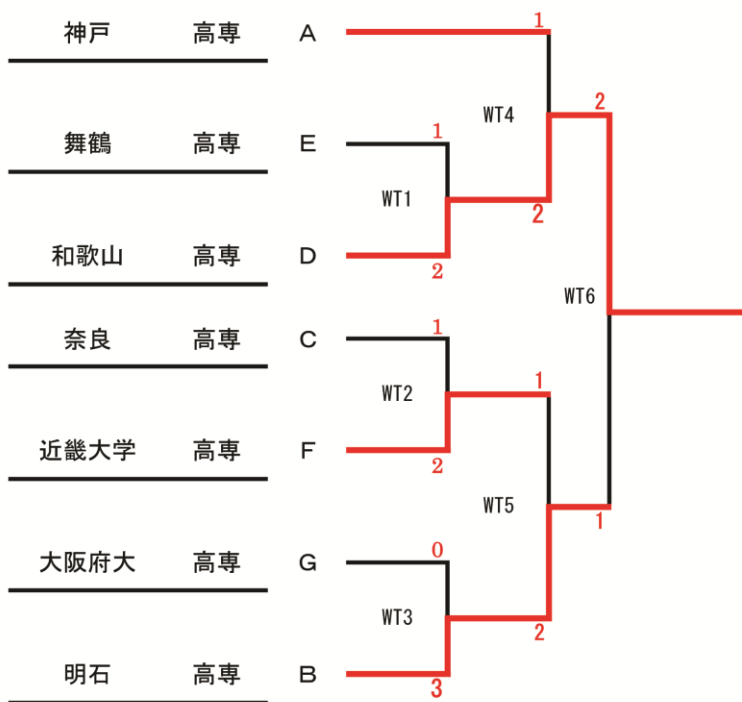
- ※ 予選リーグは、前年度1位校をA1に、2位校をB1にシードする。
- ※ 前年度3位校を、前年度の対戦と同じ予選リーグとならないように、A2・B2にシードする。
- ※ 残りは抽選とする。

決勝



バドミントン (女子団体)

A	神戸	高専	E	舞鶴	高専
B	明石	高専	F	近畿大学	高専
C	奈良	高専	G	大阪府大	高専
D	和歌山	高専			



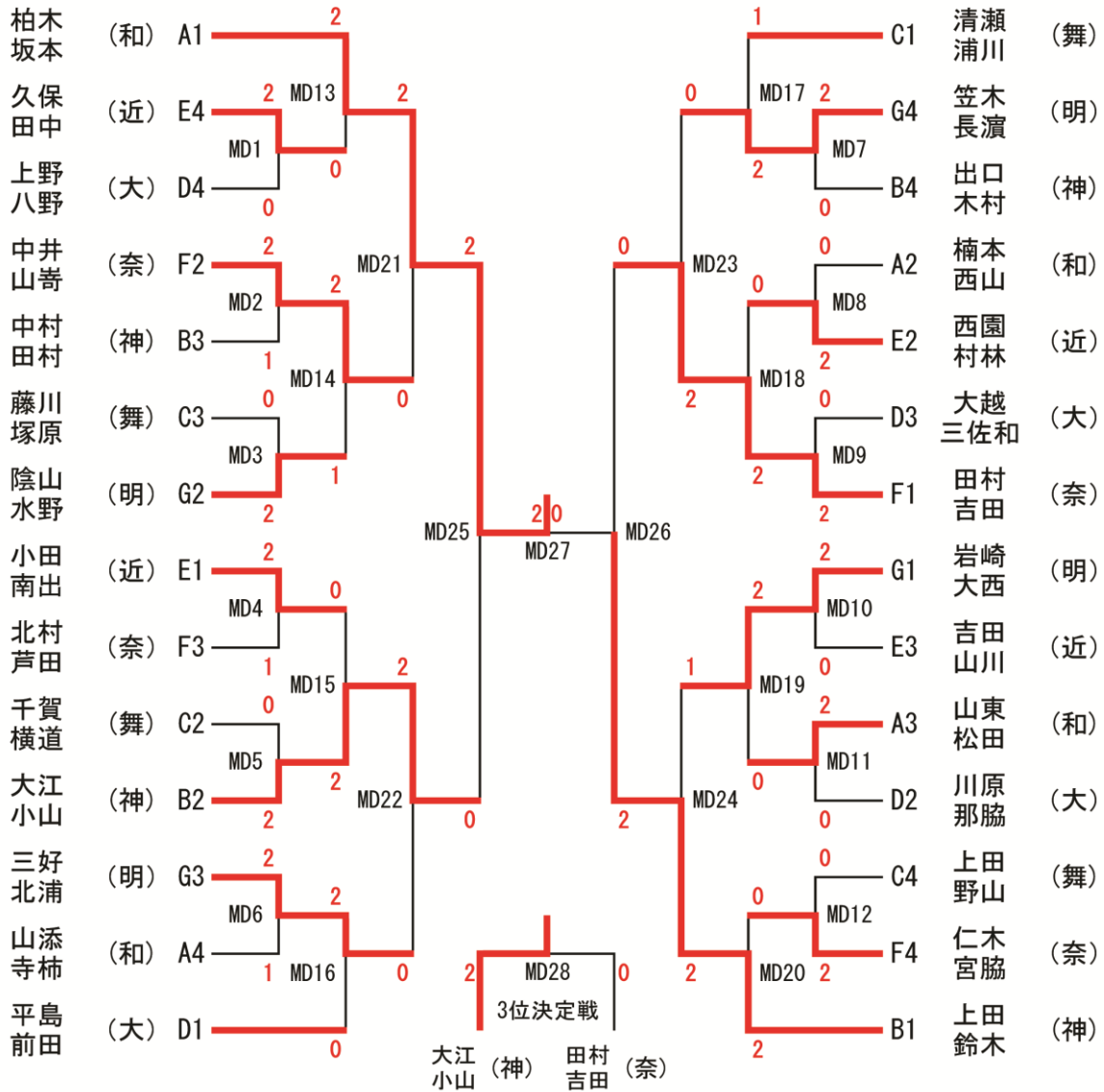
1位	和歌山	高専	
2位	明石	高専	
3位	神戸	高専	近畿大学 高専

※ シード規定に基づき、前年度3位校までを順にシードする。

バドミントン 個人の部 (男子ダブルス)

A	和歌山	高専
B	神戸	高専
C	舞鶴	高専
D	大阪府大	高専

E	近畿大学	高専
F	奈良	高専
G	明石	高専



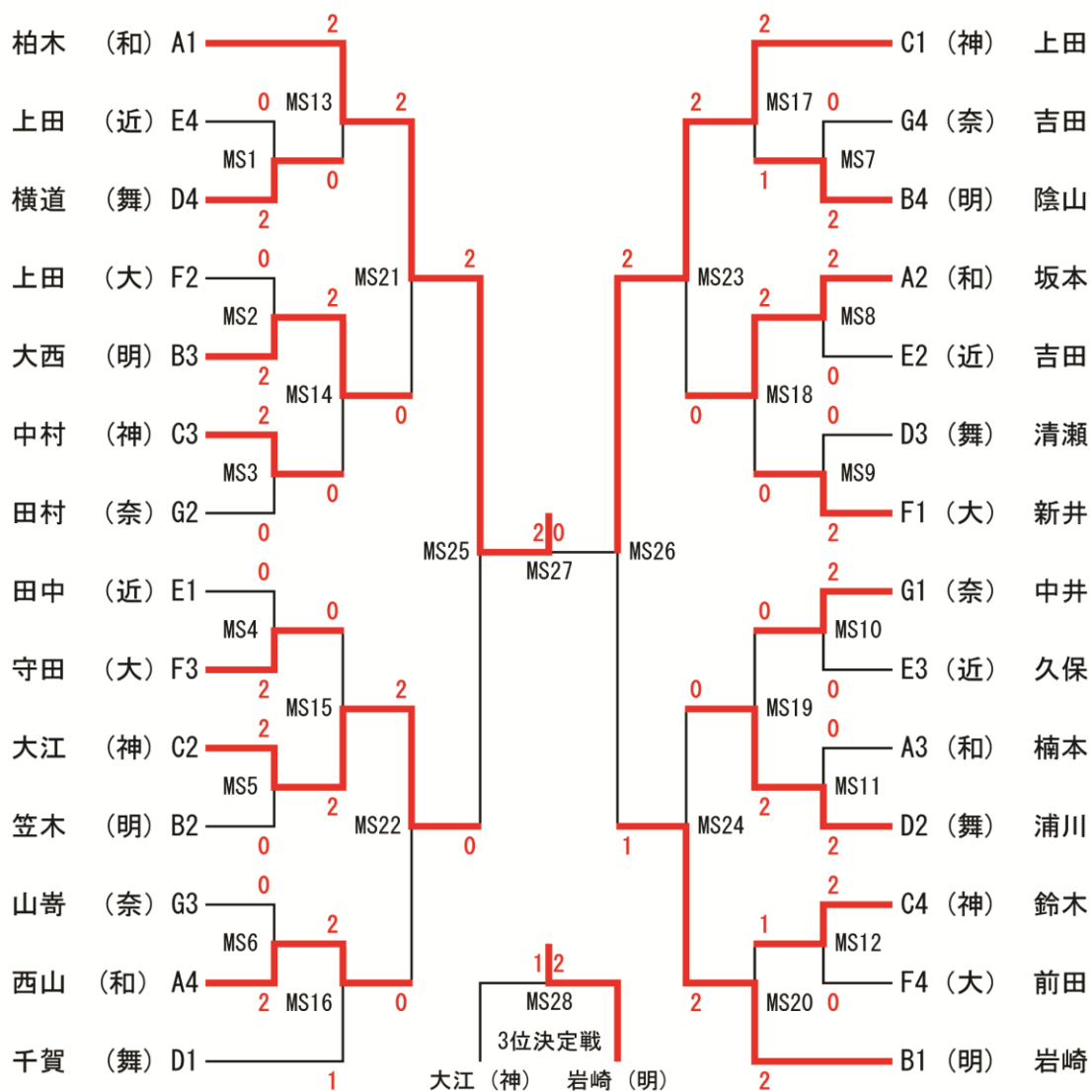
- 1位 柏木・坂本 (和歌山)
- 2位 上田・鈴木 (神戸)
- 3位 大江・小山 (神戸)
- 4位 田村・吉田 (奈良)

※ シード規定に基づき、前年度3位校までを順にシードする。

バドミントン 個人の部 (男子シングルス)

A	和歌山	高専
B	明石	高専
C	神戸	高専
D	舞鶴	高専

E	近畿大学	高専
F	大阪府大	高専
G	奈良	高専

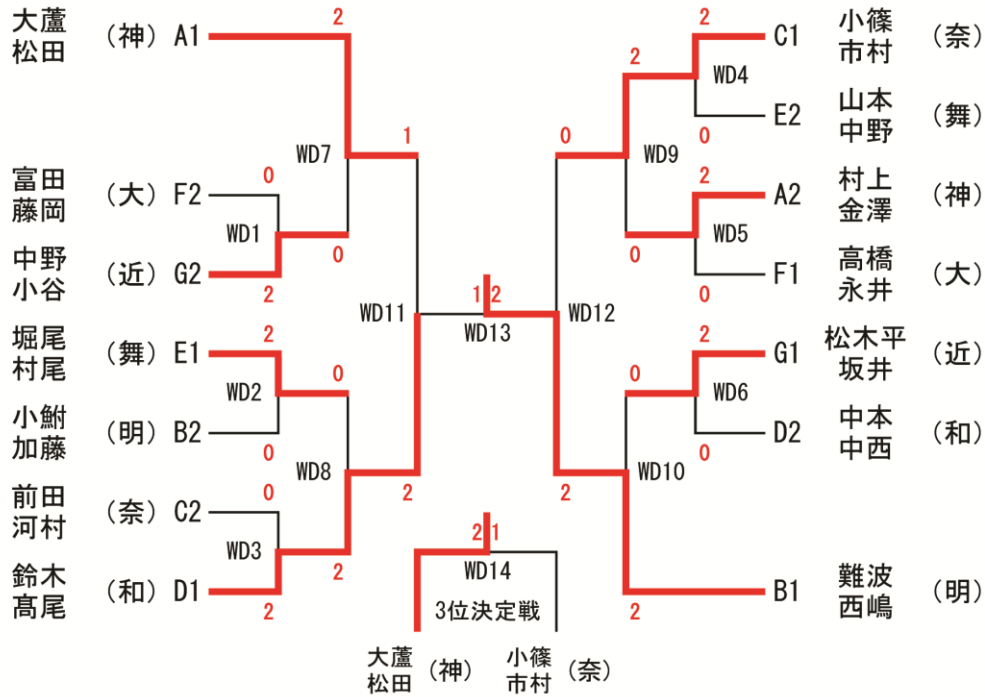


1位	柏木 (和歌山)
2位	上田 (神戸)
3位	岩崎 (明石)
4位	大江 (神戸)

※ シード規定に基づき、前年度3位校までを順にシードする。

バドミントン 個人の部 (女子ダブルス)

A	神戸	高専	E	舞鶴	高専
B	明石	高専	F	大阪府大	高専
C	奈良	高専	G	近畿大学	高専
D	和歌山	高専			



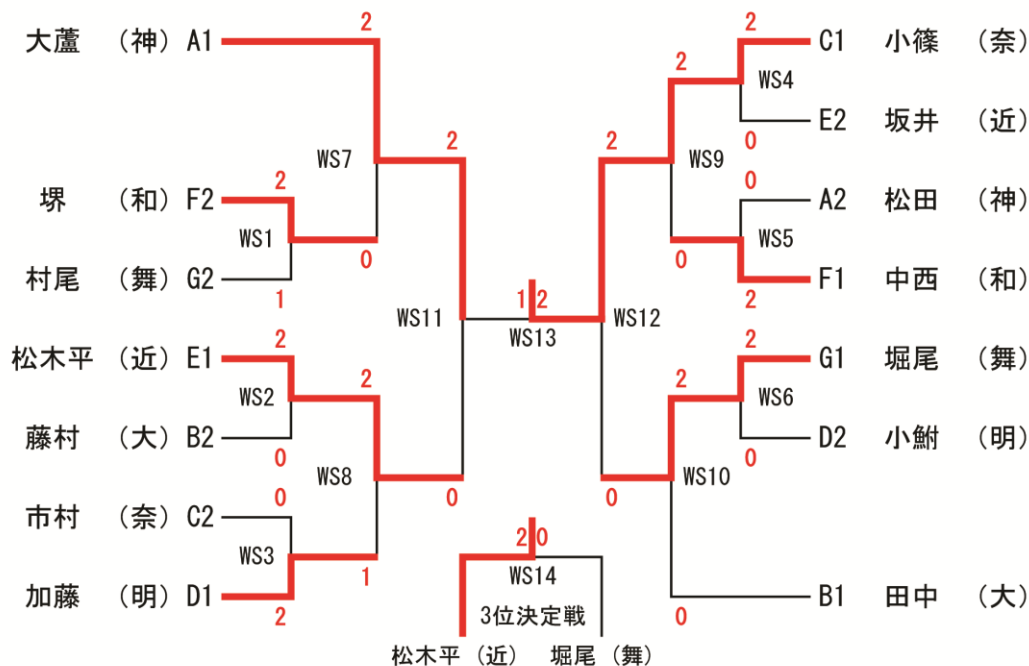
- 1位 難波・西嶋 (明石)
- 2位 鈴木・高尾 (和歌山)
- 3位 大蘆・松田 (神戸)
- 4位 小篠・市村 (奈良)

※ シード規定に基づき、前年度3位校までを順にシードする。

バドミントン 個人の部 (女子シングルス)

A	神戸	高専
B	大阪府大	高専
C	奈良	高専
D	明石	高専

E	近畿大学	高専
F	和歌山	高専
G	舞鶴	高専



1位	小篠	(奈良)
2位	大蘆	(神戸)
3位	松木平	(近畿大学)
4位	堀尾	(舞鶴)

※ シード規定に基づき、前年度3位校までを順にシードする。