

剣道男子団体

男子団体

A	近畿大学	高専
B	神戸市立	高専
C	大阪府大	高専
D	舞鶴	高専
E	奈良	高専
F	明石	高専
G	和歌山	高専

試合順序	Aコート	Bコート
午前	A 近畿大学 - B 神戸市立	C 大阪府大 - E 奈良
	F 明石 - G 和歌山	D 舞鶴 - E 奈良
	A 近畿大学 - G 和歌山	B 神戸市立 - C 大阪府大
	A 近畿大学 - D 舞鶴	B 神戸市立 - F 明石
	C 大阪府大 - D 舞鶴	E 奈良 - G 和歌山
昼食休憩		
午後	A 近畿大学 - F 明石	B 神戸市立 - E 奈良
	C 大阪府大 - G 和歌山	B 神戸市立 - D 舞鶴
	C 大阪府大 - F 明石	A 近畿大学 - E 奈良
	B 神戸市立 - G 和歌山	F 明石 - E 奈良
	D 舞鶴 - G 和歌山	A 近畿大学 - C 大阪府大
	D 舞鶴 - F 明石	

男子団体	A 近畿大学	B 神戸市立	C 大阪府大	D 舞鶴	E 奈良	F 明石	G 和歌山	勝数	負数	引分数	勝点	勝者数	取得本数	順位
A 近畿大学		$\frac{5}{2}$	$\frac{6}{3}$	$\frac{7}{3}$	$\frac{3}{2}$	$\frac{3}{1}$	$\frac{0}{0}$	2	3	1	2.5	11	24	5
B 神戸市立	$\frac{5}{2}$		$\frac{8}{4}$	$\frac{10}{5}$	$\frac{6}{3}$	$\frac{8}{4}$	$\frac{4}{1}$	4	1	1	4.5	19	41	2
C 大阪府大	$\frac{2}{1}$	$\frac{1}{1}$		$\frac{7}{3}$	$\frac{1}{1}$	$\frac{0}{0}$	$\frac{1}{0}$	1	5	0	1	6	12	6
D 舞鶴	$\frac{4}{2}$	$\frac{1}{0}$	$\frac{3}{0}$		$\frac{0}{0}$	$\frac{0}{0}$	$\frac{0}{0}$	0	6	0	0	2	8	7
E 奈良	$\frac{5}{3}$	$\frac{2}{1}$	$\frac{2}{1}$	$\frac{8}{4}$		$\frac{1}{0}$	$\frac{2}{0}$	3	3	0	3	9	20	4
F 明石	$\frac{7}{3}$	$\frac{3}{1}$	$\frac{7}{4}$	$\frac{7}{4}$	$\frac{9}{4}$		$\frac{2}{1}$	4	2	0	4	17	35	3
G 和歌山	$\frac{10}{5}$	$\frac{9}{4}$	$\frac{10}{5}$	$\frac{10}{5}$	$\frac{8}{3}$	$\frac{7}{3}$		6	0	0	6	25	54	1

剣道女子団体

女子団体

A	神戸市立	高専
B	明石	高専
C	和歌山	高専

試合順序		
A	神戸市立 - B	明石
A	神戸市立 - C	和歌山
B	明石 - C	和歌山

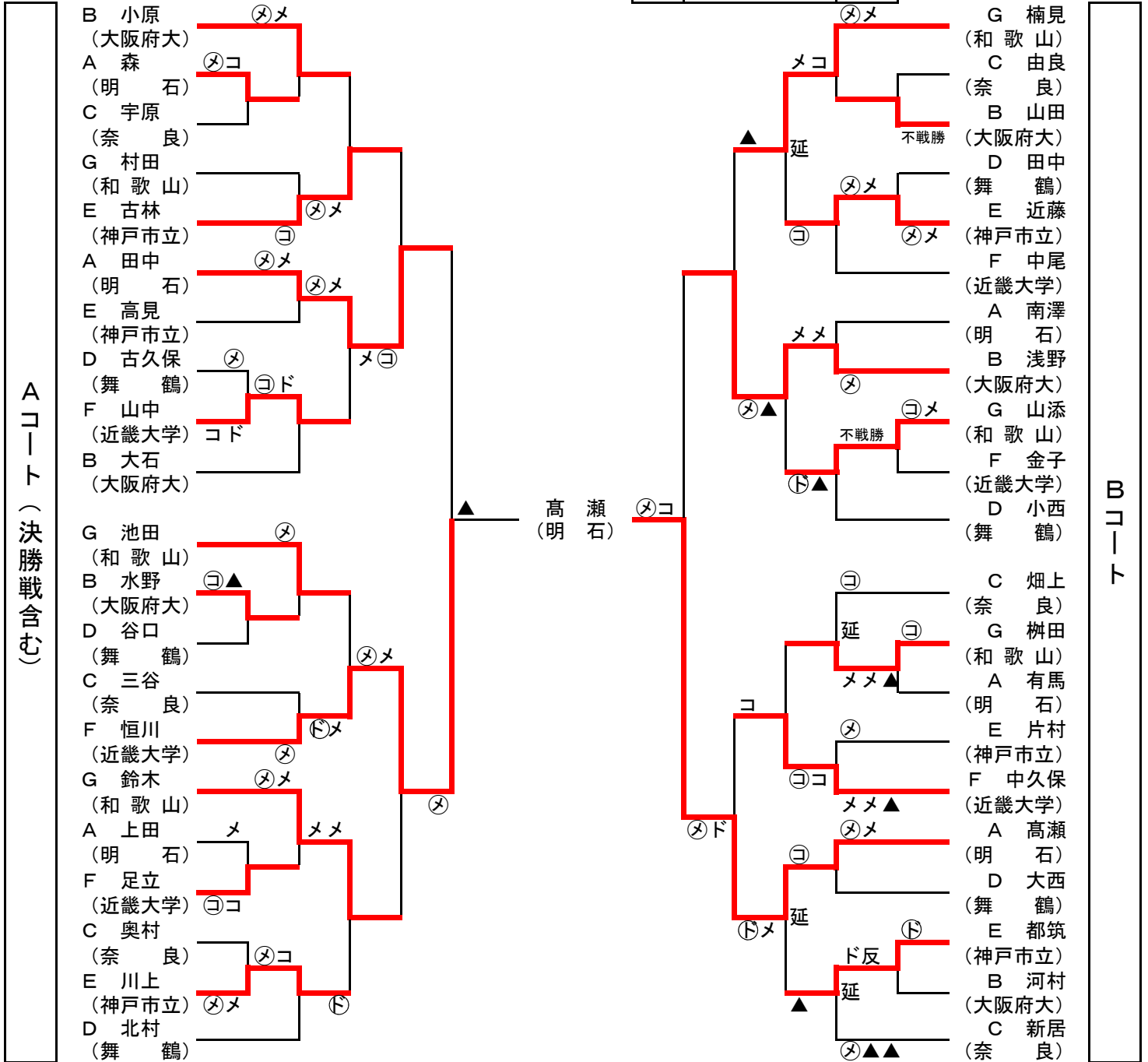
※Aコートで実施

女子団体	A 神戸市立	B 明石	C 和歌山	勝数	負数	引分数	勝点	勝者数	取得本数	順位
A 神戸市立	/	$\frac{4}{2}$	$\frac{6}{3}$	2	0	0	2	5	10	1
B 明石	$\frac{2}{1}$	/	$\frac{6}{3}$	1	1	0	1	4	8	2
C 和歌山	$\frac{0}{0}$	$\frac{0}{0}$	/	0	2	0	0	0	0	3

剣道男子個人

男子個人

抽選	学校名	選手数
A	明石	6
B	大阪府大	6
C	奈良	6
D	舞鶴	6
E	神戸市立	6
F	近畿大学	6
G	和歌山	6



剣道女子個人

女子個人

抽選	学校名	選手数
A	明石	2
B	和歌山	2
C	神戸市立	2
D	奈良	1
E	近畿大学	1
F	大阪府大	1

