

バドミントン（団体の部）

A1	明石	高専
A2	舞鶴	高専
A3	大阪府大	高専

B1	神戸市立	高専
B2	和歌山	高専
B3	奈良	高専
B4	近畿大学	高専

予選

Aリーグ

		明石	舞鶴	大阪府大			勝数	勝ちマッチ数	得失ゲーム差	順位
A1	明石		2-1	3-0			2	5	11-3	1
A2	舞鶴	1-2		3-0			1	4	9-6	2
A3	大阪府大	0-3	0-3				0	0	1-12	3

Bリーグ

		神戸市立	和歌山	奈良	近畿大学			勝数	勝ちマッチ数	得失ゲーム差	順位
B1	神戸市立		2-1		3-0			2	5	11-2	1
B2	和歌山	1-2		2-1				1	3	7-7	3
B3	奈良		1-2		3-0			1	4	8-6	2
B4	近畿大学	0-3		0-3				0	0	1-12	4

※ 予選リーグは、前年度1位校をA1に、2位校をB1にシードする。

※ 前年度3位校を、前年度の対戦と同じ予選リーグとならないように、A2・B2にシードする。

※ 残りは抽選とする。

決勝

T8

<u>明石</u>	<u>高専</u>	0	—	3	<u>神戸市立</u>	<u>高専</u>
-----------	-----------	---	---	---	-------------	-----------

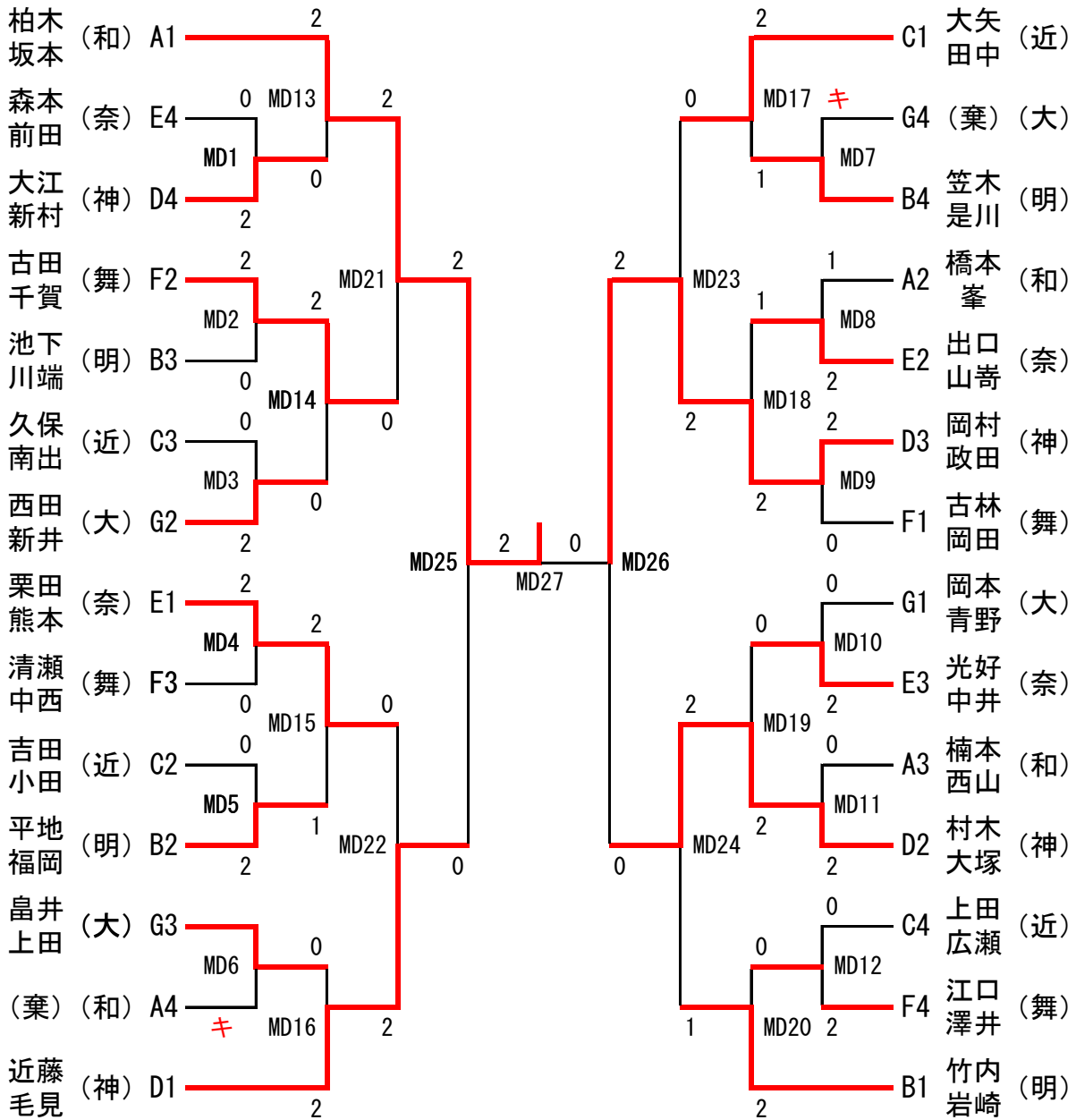
1位	<u>神戸市立</u>	<u>高専</u>
2位	<u>明石</u>	<u>高専</u>
3位	<u>奈良</u>	<u>高専</u>

<u>舞鶴</u>	<u>高専</u>
-----------	-----------

バドミントン 個人の部 (男子ダブルス)

A	和歌山	高専
B	明石	高専
C	近畿大学	高専
D	神戸市立	高専

E	奈良	高専
F	舞鶴	高専
G	大阪府大	高専



- 1位 柏木・坂本 (和歌山)
 2位 岡村・政田 (神戸市立)
 3位 近藤・毛見 (神戸市立)

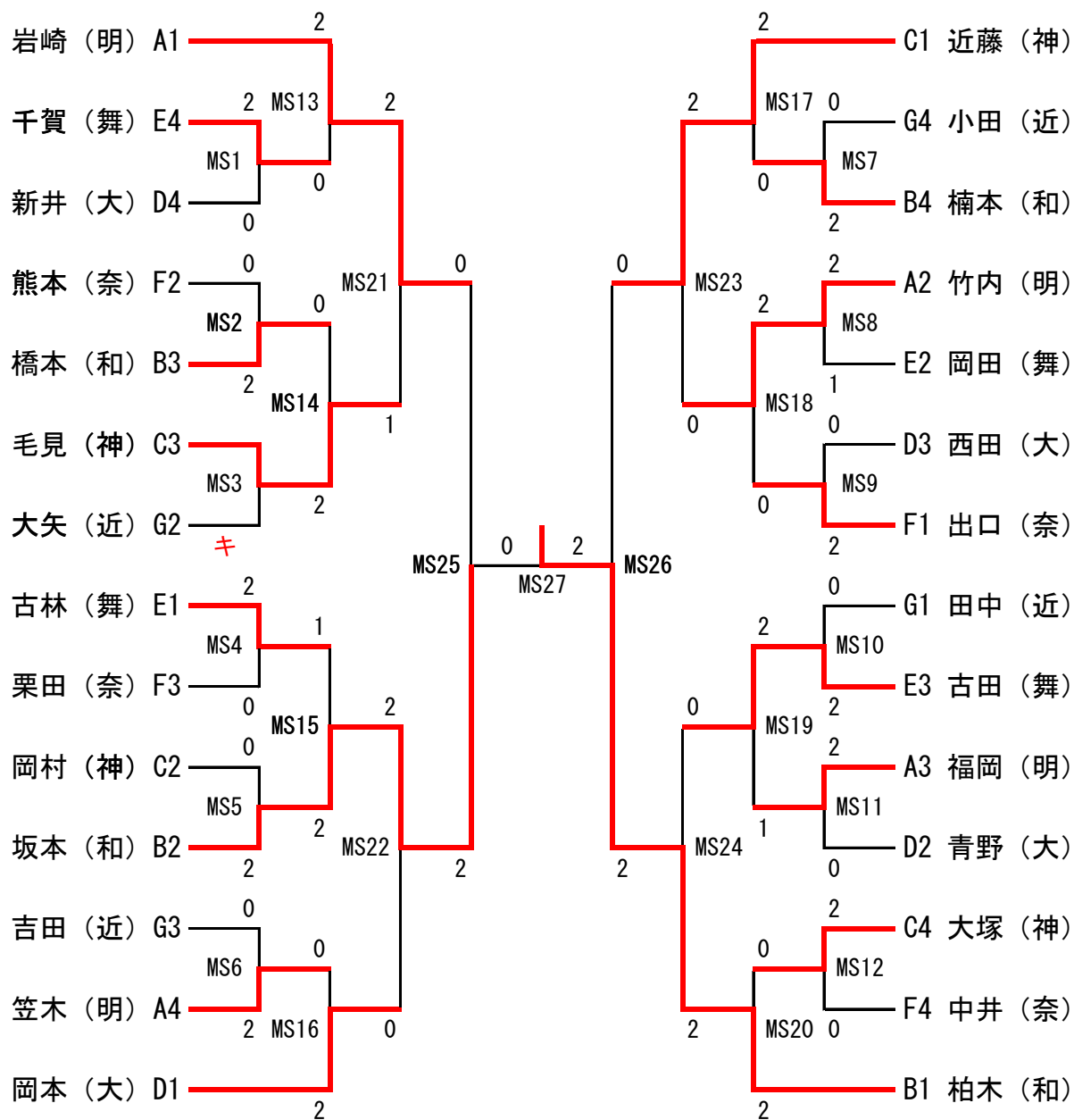
村木・大塚 (神戸市立)

※ シード規定に基づき、前年度3位校までを順にシードする。

バドミントン 個人の部（男子シングルス）

A	明石	高専
B	和歌山	高専
C	神戸市立	高専
D	大阪府大	高専

E	舞鶴	高専
F	奈良	高専
G	近畿大学	高専



1位	柏木 (和歌山)
2位	坂本 (和歌山)
3位	近藤 (神戸市立)

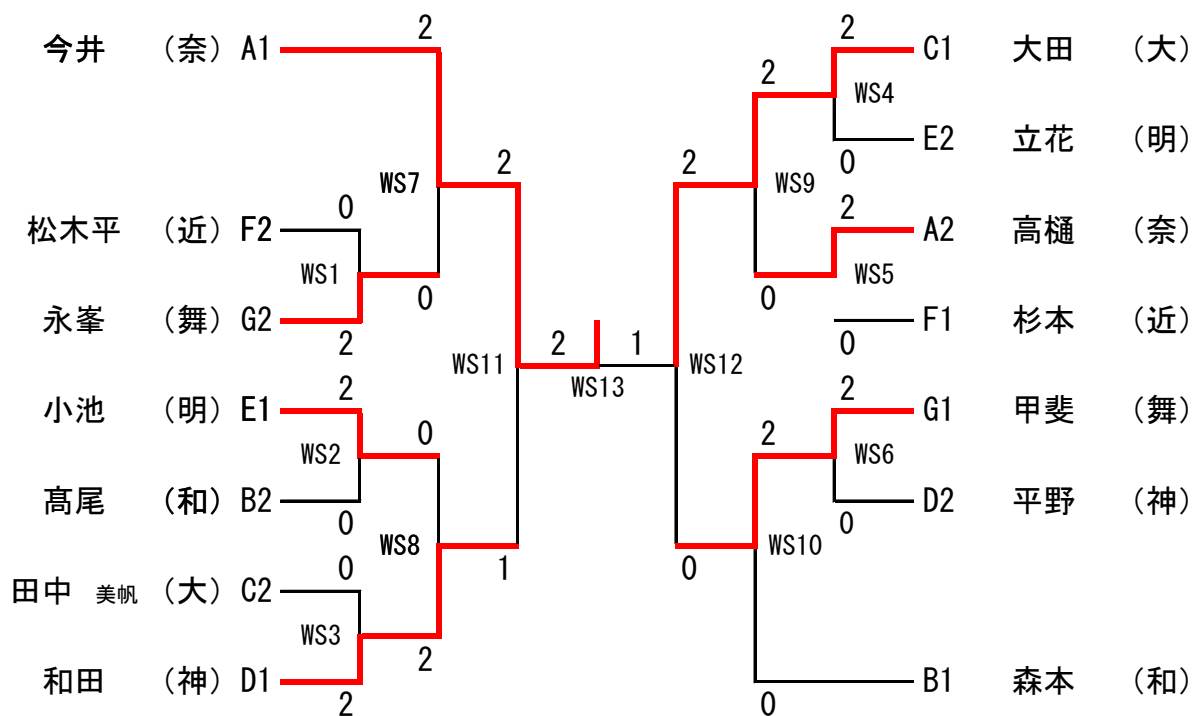
岩崎 (明石)

※ シード規定に基づき、前年度3位校までを順にシードする。

バドミントン 個人の部 (女子シングルス)

A	奈良	高専
B	和歌山	高専
C	大阪府大	高専
D	神戸市立	高専

E	明石	高専
F	近畿大学	高専
G	舞鶴	高専



1位	<u>今井</u>	(奈良)
2位	<u>大田</u>	(大阪府大)
3位	<u>和田</u>	(神戸市立)

<u>甲斐</u>	(舞鶴)
-----------	------

※ シード規定に基づき、前年度3位校までを順にシードする。