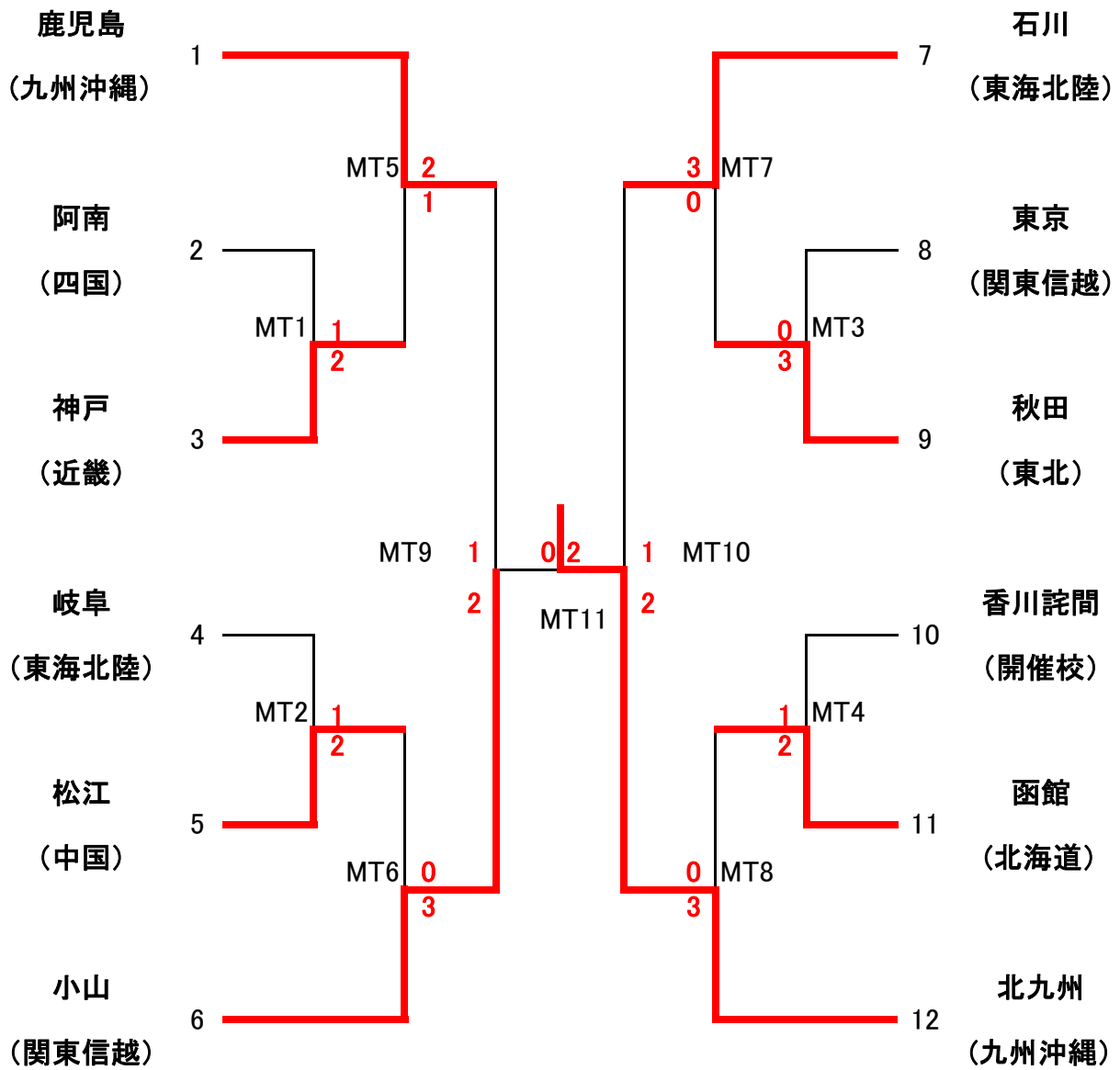
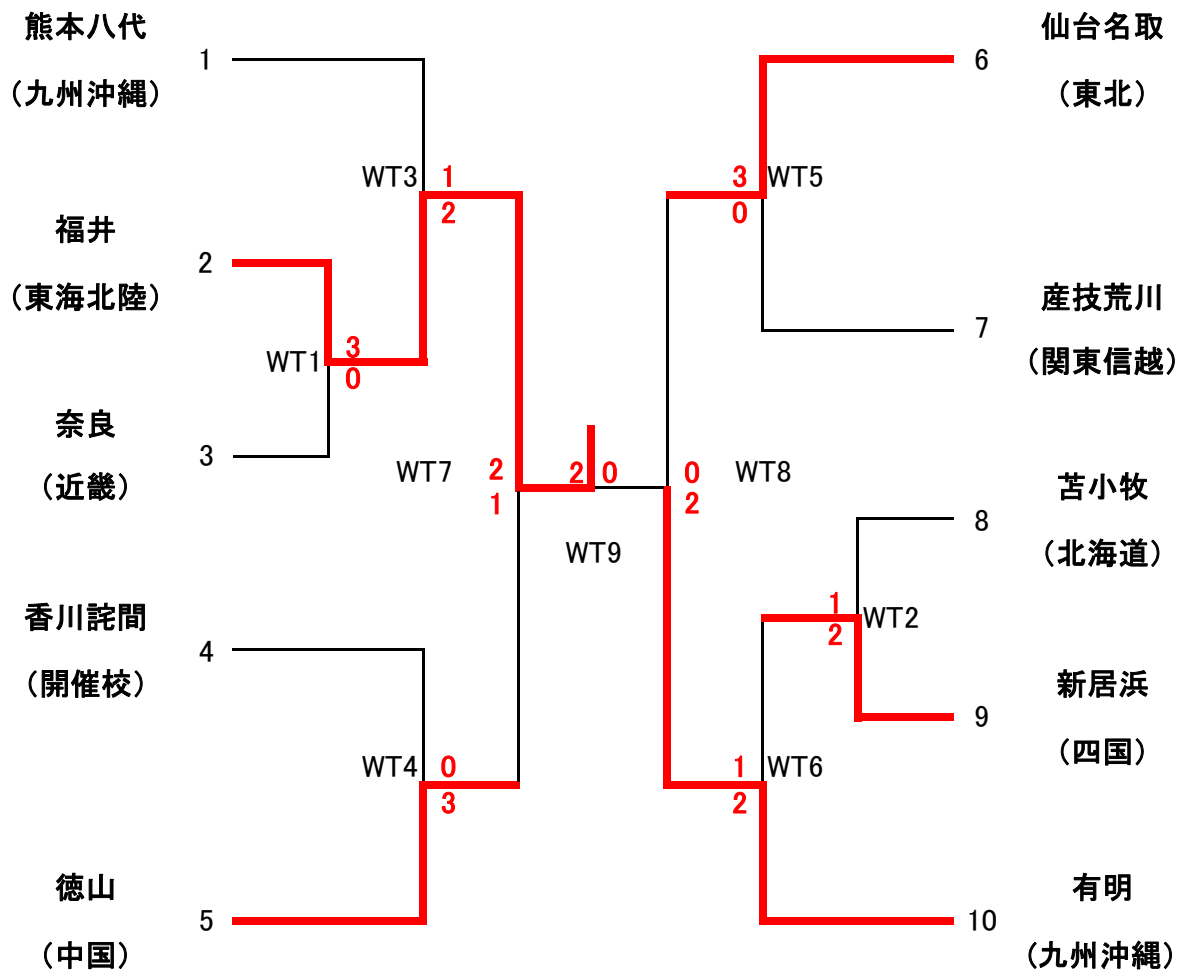


1. 男子団体戦



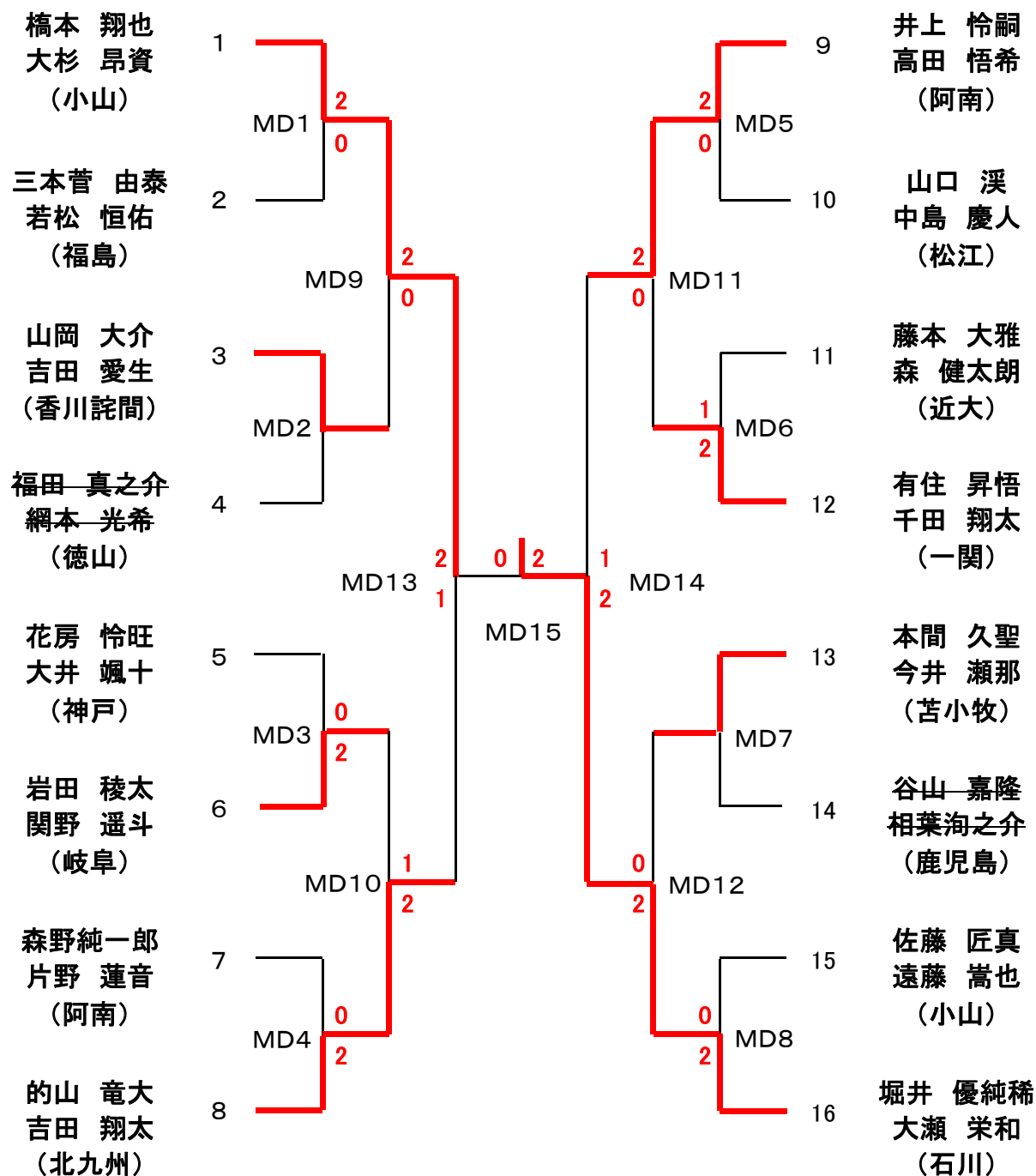
優勝	北九州	準優勝	小山	第三位	鹿児島
					石川

2. 女子団体戦



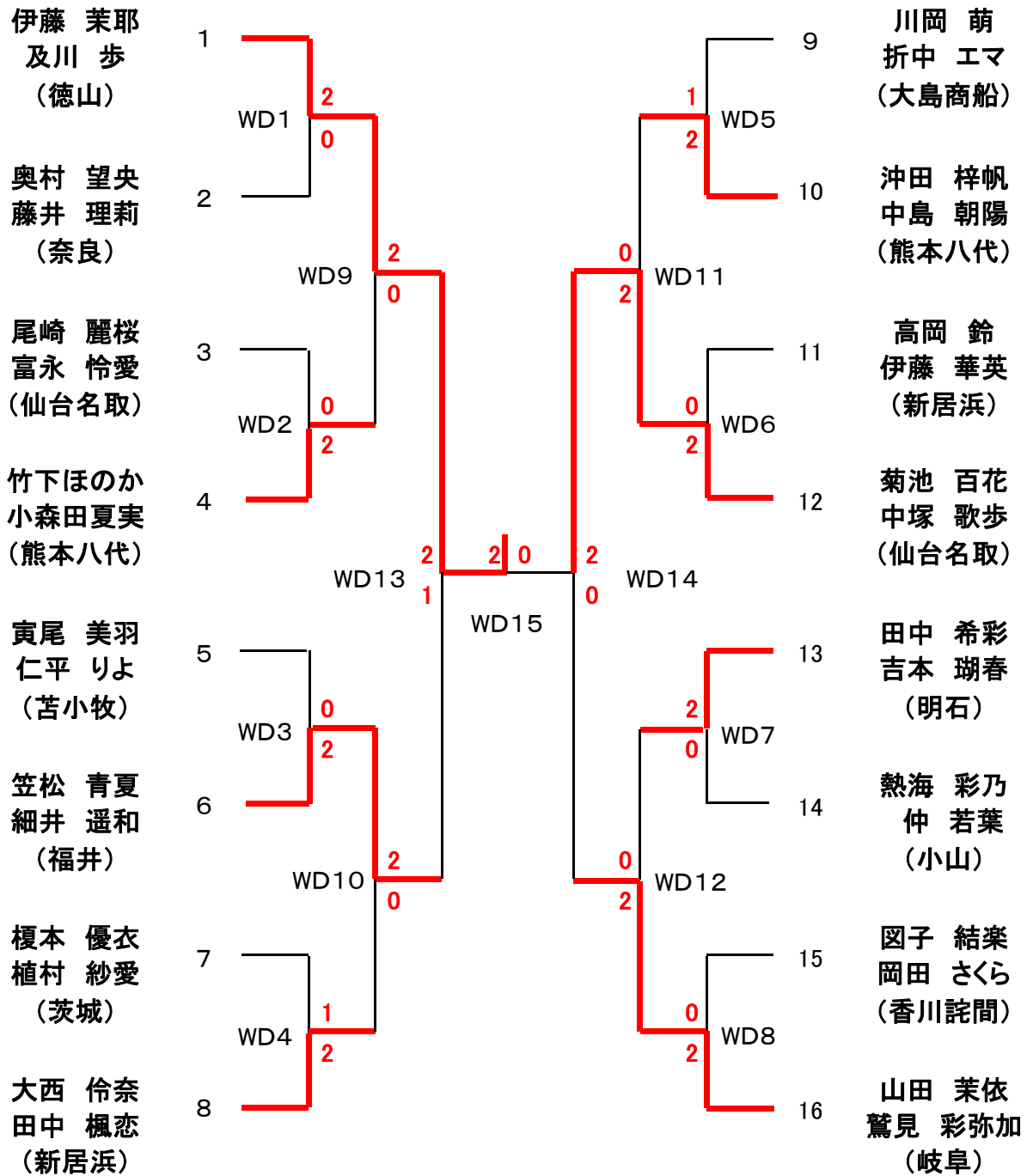
優勝	福井	準優勝	有明	第三位	徳山 仙台名取
----	----	-----	----	-----	------------

3. 男子個人戦(複)



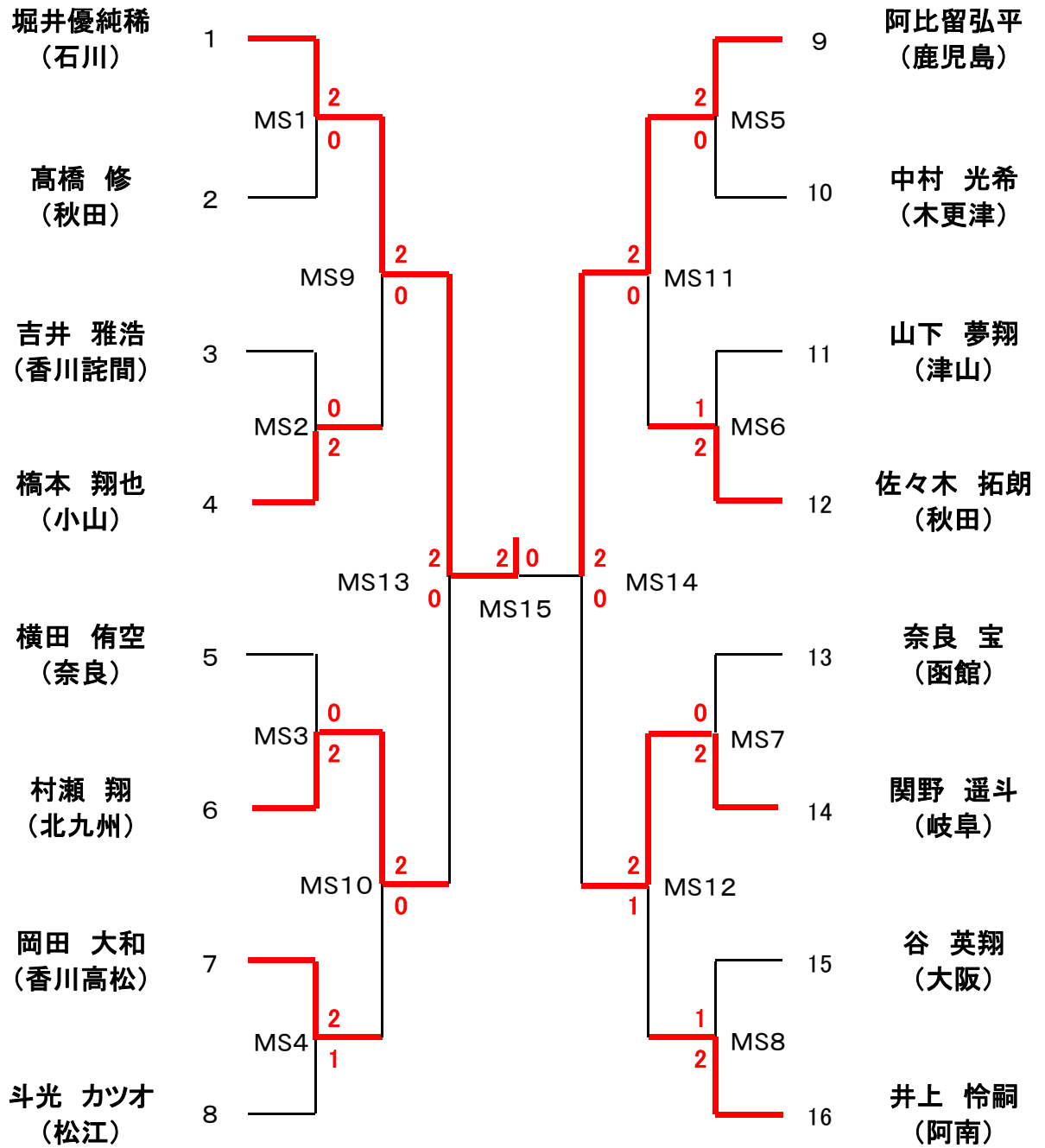
優勝	堀井・大瀬 (石川)	準優勝	橋本・大杉 (小山)	第三位	的山・吉田(北九州)
					井上・高田(阿南)

4. 女子個人戦(複)



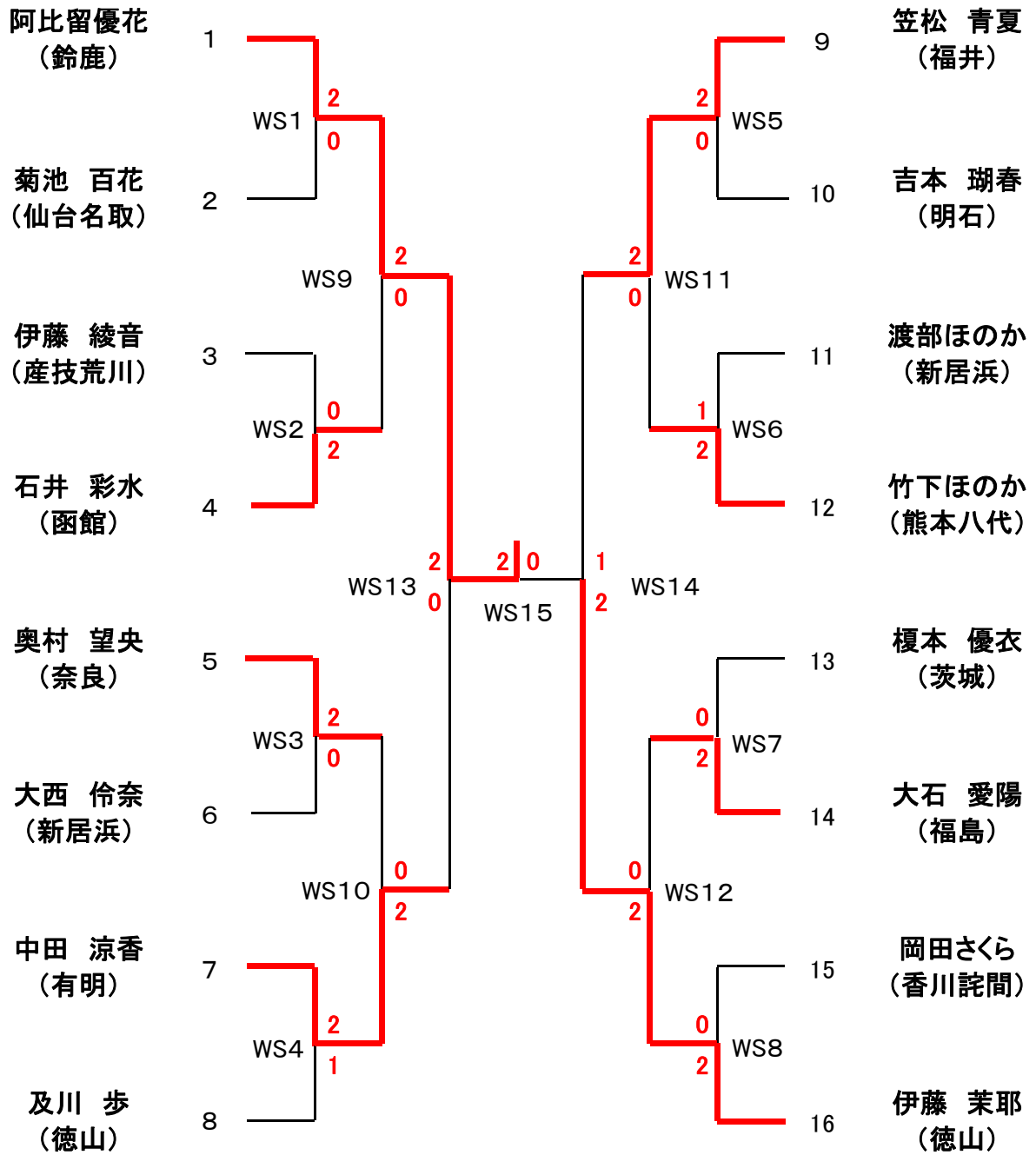
優勝	伊藤・及川 (徳山)	準優勝	菊池・中塚 (仙台名取)	第三位	笠松・細井(福井)
					山田・鷺見(岐阜)

5. 男子個人戦(単)



優勝	堀井優純稀(石川)	準優勝	阿比留弘平(鹿児島)	第三位	村瀬 翔(北九州)
					関野 遥斗(岐阜)

6. 女子個人戦(単)



優勝	阿比留優花 (鈴鹿)	準優勝	伊藤 茉耶 (徳山)	第三位	中田 涼香(有明)
					笠松 青夏(福井)